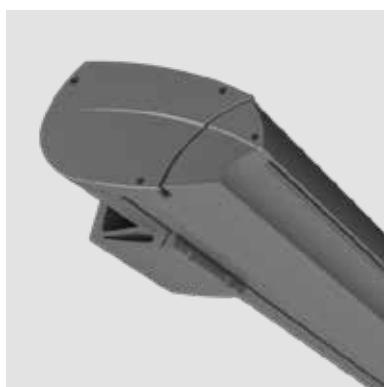


LE TENDE CON BRACCIO SNODATO

Serie TOPLINE
WINGLINE



VIVETE IL COMFORT E LA QUALITÀ



CASSONETTO TOPLINE

Questo attraente cassonetto in alluminio protegge sia il tessuto che i bracci snodati del CASSONETTO TOPLINE dagli agenti atmosferici.



TOPLINE PLUS

Un elegante involucro protegge il tessuto della tenda TOPLINE PLUS quando questa è chiusa.



TOPLINE

Il massimo grado di tecnica e i pregiati materiali convertono la TOPLINE in un prodotto di qualità.



I VANTAGGI

MASSIMA QUALITÀ, TECNICA E DESIGN TOP

Non a caso, la serie TOPLINE introduce nuovi standard nel settore delle tende - nessun'altra tenda può essere dotata di così tanti extra! Il Variovolant, un volant supplementare estraibile fino a 150 cm, si presenta come protezione ideale dall'abbagliamento e dagli sguardi indiscreti. La piattaforma girevole TOPLINE consente grazie a un azionamento a manovella di inclinare la tenda di fino a 55°, offrendo così protezione persino quando il sole è basso. La serie TOPLINE è motorizzata di serie. Durevolezza, massima qualità e comfort sono i punti forti di questa serie di tende.

7 ANNI DI GARANZIA

Come tutte le nostre tende, anche la serie TOPLINE è munita di marchio di qualità CE. I materiali e i rivestimenti pregiati e anticorrosione vi garantiscono un prodotto durevole con il quale potrete godervi ogni singolo raggio di sole.

CON CASSONETTO O DIRETTAMENTE APERTA

La struttura di un cassonetto totalmente chiuso allunga enormemente la vita utile della tenda e ne rende possibile l'utilizzo in punti esposti, dato che sia il tessuto che i bracci si inseriscono nel cassonetto. Nelle tende da sole con cassonetto in alluminio, il tessuto della tenda avvolto viene preservato dagli agenti atmosferici grazie a una guaina. Di contro, le tende aperte sono perlopiù utilizzate sotto strutture sporgenti in posizioni protette o, quando è necessario, vengono protette dalla pioggia attraverso un tettuccio.

NESSUN LIMITE AL MONTAGGIO DELLE TENDE

Le tende con braccio snodato WOUNDWO possono essere montate in base alle esigenze in nuove costruzioni o anche nell'ambito di risanamenti a parete, a soffitto o anche a puntoni. Ciò rende la pianificazione o il risanamento della vostra casa alquanto flessibili.

PROTEZIONE E OMBREGGIAMENTO DI PRIM'ORDINE

Nella zona esterna, le tende con braccio snodato vanno a integrare la protezione dal sole all'interno degli ambienti, perché bloccano in modo efficace la radiazione solare dall'alto, convertendo la vostra terrazza in un luogo ombreggiato e fresco, al riparo dall'irraggiamento di calore. Ciò riduce enormemente l'esigenza di raffreddamento. Quando il sole è basso o nelle terrazze esposte a ovest, uno sbraccio maggiore, un maggior angolo di inclinazione o un Variovolant garantiscono l'ombreggiamento ottimale.



Sole alto ad es. facciata esposta a sud



Sole basso ad es. facciata esposta a ovest

MODALITÀ DI AZIONAMENTO

Scegliete tra manovella, motore cablato, motore radio o il motore radio Somfy io homecontrol®, che consente l'integrazione continua in un sistema Smart Home. I motori a energia solare permettono inoltre l'integrazione di un motore senza ulteriore allacciamento elettrico. Accrescete il vostro comfort, ad esempio tramite e/o sensore del vento o solare.



Manovella



Motore da 230 V



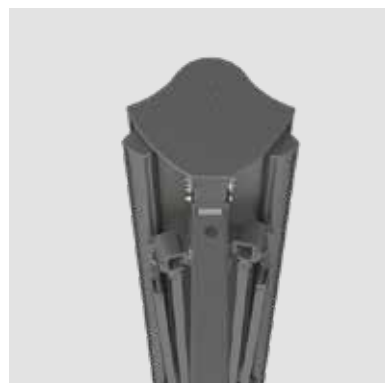
Motore radio



Smart Home



Motore radio a energia solare



WINGLINE

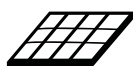
Tenda senza appoggio double-face con braccio snodato, si apre in modo sincrono verso entrambi i lati ed è in grado di ombreggiare superfici di fino a 58 m².

PUNTI FORTI E ACCESSORI



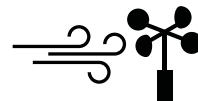
SMART HOME

I prodotti **WOUNDWO** consentono un utilizzo flessibile e sono compatibili con i più diversi sistemi Smart Home, indipendentemente che siano completamente automatizzati o azionabili tramite smartphone o telecomando.



AZIONAMENTO A ENERGIA SOLARE

Se non è disponibile un allacciamento elettrico, non dovete comunque rinunciare al lusso di una tenda motorizzata. Il pannello solare con batteria integrata si adatta alla perfezione al design del prodotto.



SENSORE VENTO, LUCE E PIOGGIA

Quando vengono superati in eccesso o in difetto i valori limite relativi a vento e luminosità, il vostro prodotto si aprirà o chiuderà automaticamente. In aggiunta, è anche possibile comandare la reazione in caso di pioggia - rendete la vostra protezione dal sole smart!



BRACCI FORTI

L'affidabilità e la durezza di una tenda dipendono in gran parte dall'eccellenza della meccanica. Tutte le tende con braccio snodato di **WOUNDWO** sono prodotti di qualità ottimizzati nel tempo dotati di bracci snodati particolarmente forti. Il braccio snodato **TOPLINE** è dotato di una puleggia quadrupla che è stata testata con 70.000 procedure di movimento garantite, ed è in grado di resistere alle sollecitazioni più estreme (fino alla classe di vento 3/ EN 13561).



VARIOVOLANT / VARIOMOTION

Un Variovolant è un volant supplementare che può essere aperto in verticale fino a 1500 mm sul lato frontale della tenda. Il Variomotion è un Variovolant elettrico azionato con 24V (max. 1350 mm) che può essere comodamente azionato tramite radiocomando in tutta silenziosità.



SISTEMA DI STRISCE LUMINOSE LIGHTVIEW

Desiderate più luce sulla vostra terrazza? Nessun problema - con il nostro sistema di strisce luminose Lightview. Una striscia luminosa continua inserita in un profilo di alluminio anodizzato al naturale porta sulla vostra terrazza con la semplice pressione di un tasto fino a 720 Lumen di intensità luminosa regolabile per ogni metro lineare. Ma non è tutto: la striscia montata è facilmente orientabile in un intervallo di +/- 45°.



RISCALDATORE

Nelle sere più fresche vi riscalderanno i nostri riscaldatori a raggi infrarossi, molto potenti e di design, che possono essere fissati direttamente al prodotto oppure alla facciata. Comandate il vostro riscaldatore unitamente alla vostra tenda - semplicemente tramite telecomando!



COPERTURA PER FESSURE

Lo spazio di tessuto esistente tra le tende accoppiate può essere coperto dalle funzioni supplementari della copertura per fessure. La copertura per fessure impedisce la radiazione solare tra i singoli rivestimenti quando l'impianto è accoppiato a un altro. I volant per un impianto con copertura per fessure vengono realizzati di continuo sull'intera larghezza.

COLORI, MOTIVI E TESSUTI

MOTIVI E TESSUTI

Gettate uno sguardo, con l'aiuto di un rivenditore specializzato debitamente formato, alla collezione **WOUNDWO** e avventuratevi in questo viaggio alla scoperta di un'infinità di colori, motivi in tinta unita, multi-striscia e a righe larghe, oltre a tessuti quali acrilico e poliestere!

PROTEZIONE UV

I tessuti in acrilico per tende sono tessuti pregiati integrabili con una serie di equipaggiamenti, in modo da adattarsi al meglio agli utilizzi più sofisticati nell'ambito degli esterni. La protezione UV dei tessuti ai sensi della certificazione «UV-Standard 801» varia dal fattore 40 al fattore 80.

TEXGARD - EASY-CLEAN

Grazie a uno speciale finissaggio, questi tessuti vantano caratteristiche particolarmente utili, tra cui una ridotta propensione allo sporco, un'elevata repellenza all'acqua e una ridotta tensione della superficie. Grazie allo speciale fissaggio del materiale, questo effetto rimane invariato per un periodo particolarmente lungo, impedendo in modo efficace l'infiltrazione di umidità, acqua e sporco.

ALL-WEATHER

La qualità All-Weather si riflette in un tessuto in pregiato acrilico realizzato a getto di filatura colorato, rivestito su un solo lato. In questo modo si combina un'ottimale protezione dal sole con una protezione dalla pioviggine o dalla pioggia (inclinazione min. 14°) leggera.

ÖKO-TEX STANDARD 100

L'Öko-Tex Standard 100 è un sistema di certificazione e di prova che vi garantisce che i prodotti tessili soddisfano i valori limite relativi a determinate sostanze nocive per la salute.



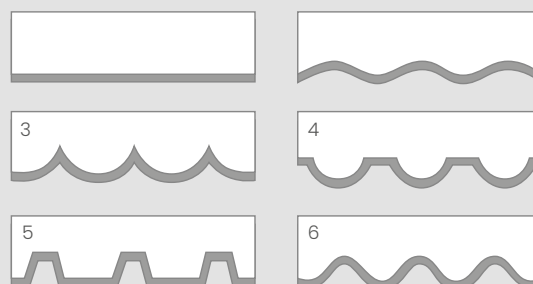
COLORI DELL'INTELAIATURA

Con gli oltre 200 colori RAL disponibili per l'intelaiatura e più di 350 tessuti, chiunque trova da **WOUNDWO** la tenda adatta – qualsiasi siano i desideri personali! Esiste infatti un modello perfetto di tenda per pressoché qualsiasi dimensione e versione.



FORME DEI VOLANT

Non basta scegliere il tessuto della tenda: dovrete anche decidere l'aspetto del volant abbinato. Potete scegliere tra 6 forme diverse del volant e tra i colori più disparati per i bordi inseriti.





TOPLINE CASSETTE



La tenda per i requisiti più ricercati. L'idea di proteggere il tessuto della tenda da polvere e bagnato all'interno di una capsula di alluminio è perfettamente riuscita con il CASSONETTO TOPLINE. Il design snello ed elegante, unito all'eleganza senza tempo, posizionano il CASSONETTO TOPLINE in un posto di spicco sul mercato delle tende.

I VOSTRI VANTAGGI

- 7 anni di garanzia
- Montaggio a parete, a soffitto o a puntoni
- Il tessuto e i bracci si inseriscono completamente nel cassettoncino
- Motore radio io homecontrol come standard
- Azionamento smart in optional
- Azionamento a manovella in optional
- Variovolant in optional
- Striscia luminosa a LED in optional
- Riscaldatore a raggi infrarossi come accessorio
- Oltre 200 colori RAL e oltre 350 tessuti
- Tessuti resistenti alle intemperie, repellenti allo sporco e resistenti alla luce
- Buona stabilità al vento

AZIONAMENTO



Manovella



Motore da 230 V



Motore radio



Smart Home



Motore radio a energia solare



TENDA CON CASSONETTO

Tessuto e bracci nella tenda chiusa. Larghezza max. 7000 mm (se con due elementi, fino a 13000 mm) Sporgenza max. 4000 mm



STRISCIA LUMINOSA A LED

Le pregiate strisce luminose a LED sono orientabili a tenda montata e regolabili tramite telecomando in base alla situazione specifica.



VARIOVOLANT

Questo ulteriore tessuto per tende è integrato nel profilo delle tende con braccio snodato. Motorizzato o con manovella, il Variovolant vi protegge in modo ideale dal sole basso.

TOPLINE PLUS



La tenda da sole con cassonetto in alluminio di design è la soluzione ideale per i requisiti individuali dei clienti consapevoli della qualità, e offre extra quali il Variovolant o la piattaforma girevole. I colori standard dell'intelaiatura bianco, avorio chiaro o argento sono combinabili al meglio con i numerosi motivi dei tessuti.

I VOSTRI VANTAGGI

- 7 anni di garanzia
- Montaggio a parete, a soffitto o a puntoni
- Il tessuto della tenda si inserisce completamente nel cassonetto
- Motore radio io homecontrol come standard
- Azionamento smart in optional
- Azionamento a manovella in optional
- Variovolant in optional
- Striscia luminosa a LED in optional
- Riscaldatore a raggi infrarossi come accessorio
- Oltre 200 colori RAL e oltre 350 tessuti
- Tessuti resistenti alle intemperie, repellenti allo sporco e resistenti alla luce
- Buona stabilità al vento

AZIONAMENTO



Manovella



Motore da 230 V



Motore radio



Smart Home



Motore radio a energia solare



TENDA DA SOLE CON CASSONETTO IN ALLUMINIO

Tessuto nella tenda chiusa
Larghezza max. 7000 mm
(se con due elementi, fino a 14000 mm)
Sporgenza max. 4500 mm



VARIOVOLANT

Questo ulteriore tessuto per tende è integrato nel profilo delle tende con braccio snodato. Motorizzato o con manovella, il Variovolant vi protegge in modo ideale dal sole basso.

GUARNIZIONE A SPAZZOLA

Una guarnizione a spazzola integrata rimuove eventuale sporcizia dal tessuto mentre la tenda si chiude.



TOPLINE



La tenda di massima qualità realizzata su misura. Con extra quali Variovolant o la piattaforma girevole, è in grado di soddisfare i desideri persino dei clienti più difficili. I colori standard dell'intelaiatura bianco, avorio chiaro o argento sono combinabili al meglio con i numerosi motivi dei tessuti. Inoltre, la tenda è disponibile in tutti i colori RAL come equipaggiamento speciale.

I VOSTRI VANTAGGI

- 7 anni di garanzia
- Montaggio a parete o a soffitto 5°-40°
- Montaggio a puntoni
- Posizionamento flessibile delle console
- Motore radio io homecontrol come standard
- Azionamento smart in optional
- Azionamento a manovella in optional
- Variovolant in optional
- Striscia luminosa a LED in optional
- Riscaldatore a raggi infrarossi come accessorio
- Tettuccio anti-pioggia come accessorio
- Oltre 200 colori RAL e oltre 350 tessuti
- Tessuti resistenti alle intemperie, repellenti allo sporco e resistenti alla luce
- Buona stabilità al vento

AZIONAMENTO



Manovella



Motore da 230 V



Motore radio



Smart Home



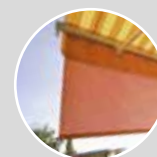
Motore radio a energia solare



TENDA APERTA

Tessuto e bracci non nella tenda chiusa

Larghezza max. 7000 mm
(se con tre elementi fino a 19500 mm)
Sporgenza max. 4500 mm



VARIOVOLANT

Questo ulteriore tessuto per tende è integrato nel profilo delle tende con braccio snodato. Motorizzato o con manovella, il Variovolant vi protegge in modo ideale dal sole basso.



TETTuccio ANTI-PIOGGIA

Il tettuccio anti-pioggia si integra senza continuità nell'albero del tessuto, copre e protegge il meccanismo garantendo così sufficiente protezione dall'umidità e dal bagnato.

WINGLINE



La WINGLINE è una tenda senza appoggio double-face a braccio snodato che si apre in modo sincrono verso entrambi i lati ed è in grado di ombreggiare superfici di fino a 58 m². La base è costituita da un tubo di montaggio centrale stabile di 80 x 80 mm, sul quale vengono fissate una di fronte all'altra due coppie di bracci snodati grazie a speciali supporti. Il tettuccio di protezione è composto da un profilo in alluminio estruso a 3 elementi, che è avvitato agli elementi laterali in alluminio fuso. La tenda nel suo complesso è supportata da due colonne in acciaio, che sono avvitate al supporto mediante piastre di grandi dimensioni.

I VOSTRI VANTAGGI

- 7 anni di garanzia
- Il tessuto della tenda si inserisce completamente nel cassonetto
- Motore radio io homecontrol come standard
- Azionamento smart in optional
- Variovolant in optional
- Striscia luminosa a LED in optional
- Riscaldatore a raggi infrarossi come accessorio
- Oltre 200 colori RAL e oltre 350 tessuti
- Tessuti resistenti alle intemperie, repellenti allo sporco e resistenti alla luce
- Buona stabilità al vento

AZIONAMENTO



Motore da
230 V



Motore radio



Smart Home



TENDE PER GRANDI SUPERFICI

Tessuto nella tenda chiusa
Larghezza max. 7000 mm
(ampliabile a scelta)
Sporgenza max. 2 x 4500 mm



VARIOVOLANT

Questo ulteriore tessuto per tende è integrato nel profilo delle tende con braccio snodato. Motorizzato o con manovella, il Variovolant vi protegge in modo ideale dal sole basso.



COLONNE IN ACCIAIO

La tenda nel suo complesso è supportata da due colonne in acciaio, che sono avvitate al supporto mediante piastre di grandi dimensioni.



PANORAMICA PRODOTTI

PRODOTTO	TOPLINE CASSONETTO	TOPLINE PLUS	TOPLINE	WINGLINE
Larghezza*	2000 - 13000 mm	2000 - 14000 mm	1250 - 19500 mm	2000 - 7000 mm
Sporgenza*	1500 - 4000 mm	1500 - 4500 mm	1500 - 4500 mm	2 x 1500 - 4500 mm
Colori dell'intelaiatura	Tutti i colori RAL K7 CLASSIC	Tutti i colori RAL K7 CLASSIC	Tutti i colori RAL K7 CLASSIC	Tutti i colori RAL K7 CLASSIC
Azionamento standard	Motore radio io homecontrol	Motore radio io homecontrol	Motore radio io homecontrol	Motore radio io homecontrol
Angolo max. di inclinazione a seconda del montaggio a parete o a soffitto	40°	55°	55°	40°
Motore radio a energia solare incl. batteria e pannello solare	✓	✓	✓	-
Motore radio	✓	✓	✓	✓
Motore cablato	✓	✓	✓	✓
Piattaforma girevole	-	✓	✓	-
Altezza del volant 200 mm	✓	✓	✓	✓
Altezza del volant 210-700 mm	✓	✓	✓	✓
Variovolant con manovella	✓	✓	✓	✓
Striscia luminosa a LED	✓	✓	✓	✓
Sistema di riscaldamento	✓	✓	✓	✓
Sensore sole e vento	✓	✓	✓	✓
Involucro di protezione per l'in- verno	✓	✓	✓	✓

* In funzione della versione del prodotto

NOI SIAMO SUNLIGHT DESIGN

WO&WO Sonnenlichtdesign GmbH & Co KG
Hafnerstraße 193, 8054 Graz, AUSTRIA
www.woundwo.com

AUSTRIA
T +43 (0)316 2807-0
office@woundwo.at

GERMANIA
T +49 (0)7152 3381130
office@woundwo.de

SVIZZERA
T +41 (0)71 955 04 80
office@woundwo.ch

FRANCIA
T +33 (0)1 60 06 19 51
office@woundwo-france.com

IL VOSTRO RIVENDITORE SPECIALIZZATO **WOUNDWO**

© **WOUNDWO**, Q2 2022