

profilo telaio 101.276
profilo anta 103.278

COOPERATIVA FALEGNAMERIE ASSOCIATE
via ai Cioss - cp 155
6593 Cadenazzo
tel. 091 858 00 69
fax 091 858 00 70
info@usfa.ch - www.usfa.ch



oggetto:

Veka Softline 70 MD telaio 74mm

descrizione:

sezione verticale

disegnatore:

CS

formato:

A4

data:

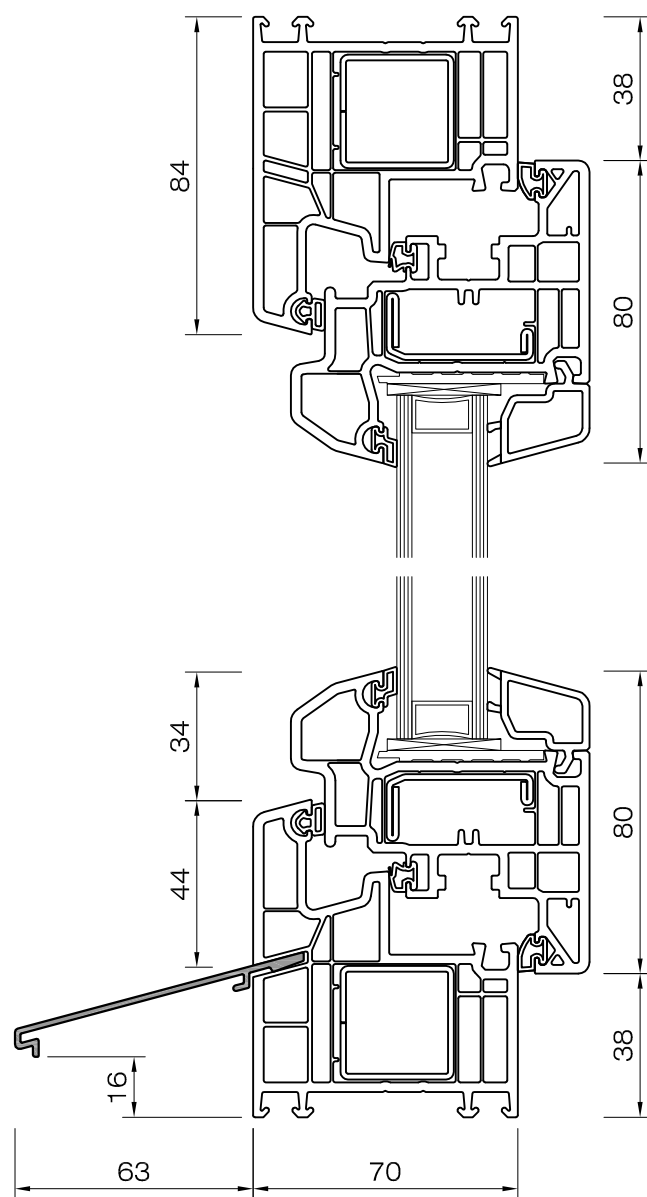
13/07/2016

scala:

1 : 2

tavola:

VK1 - 1.10



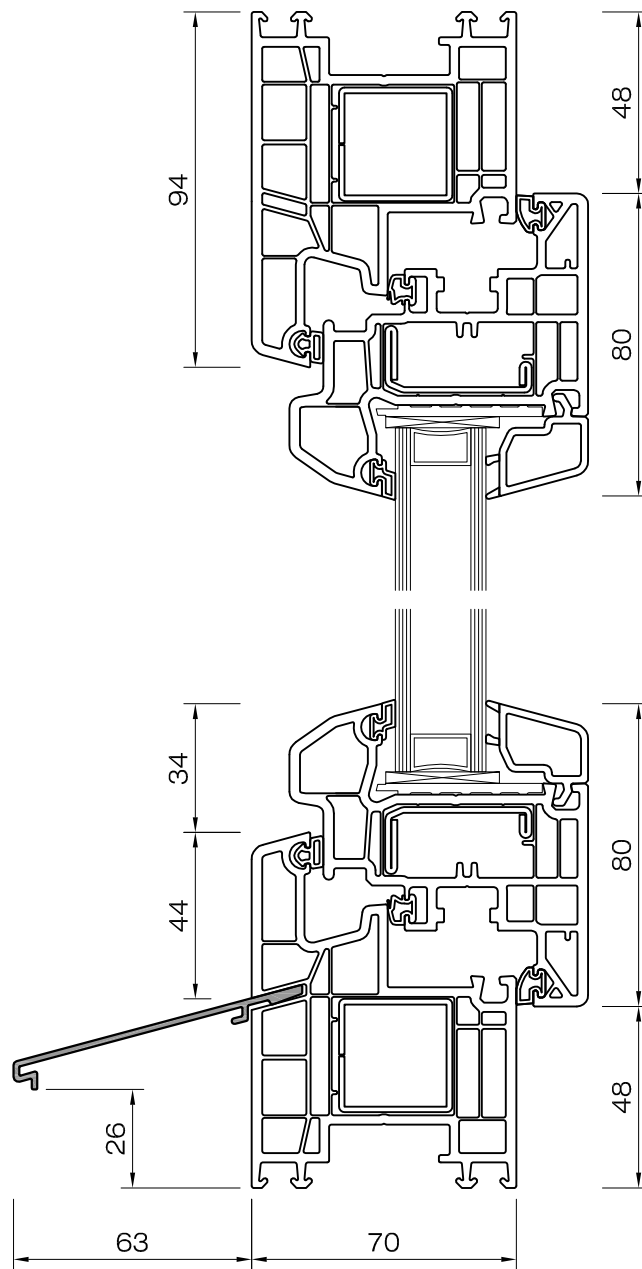
profilo telaio 101.277
 profilo anta 103.278

COOPERATIVA FALEGNAMERIE ASSOCIATE
 via ai Cioss - cp 155
 6593 Cadenazzo
 tel. 091 858 00 69
 fax 091 858 00 70
 info@usfa.ch - www.usfa.ch



oggetto:
Veka Softline 70 MD telaio 84mm
 descrizione:
sezione verticale

disegnatore: CS	formato: A4
data: 13/07/2016	scala: 1 : 2
tavola: VK1 - 1.20	



profilo telaio 101.278
 profilo anta 103.278

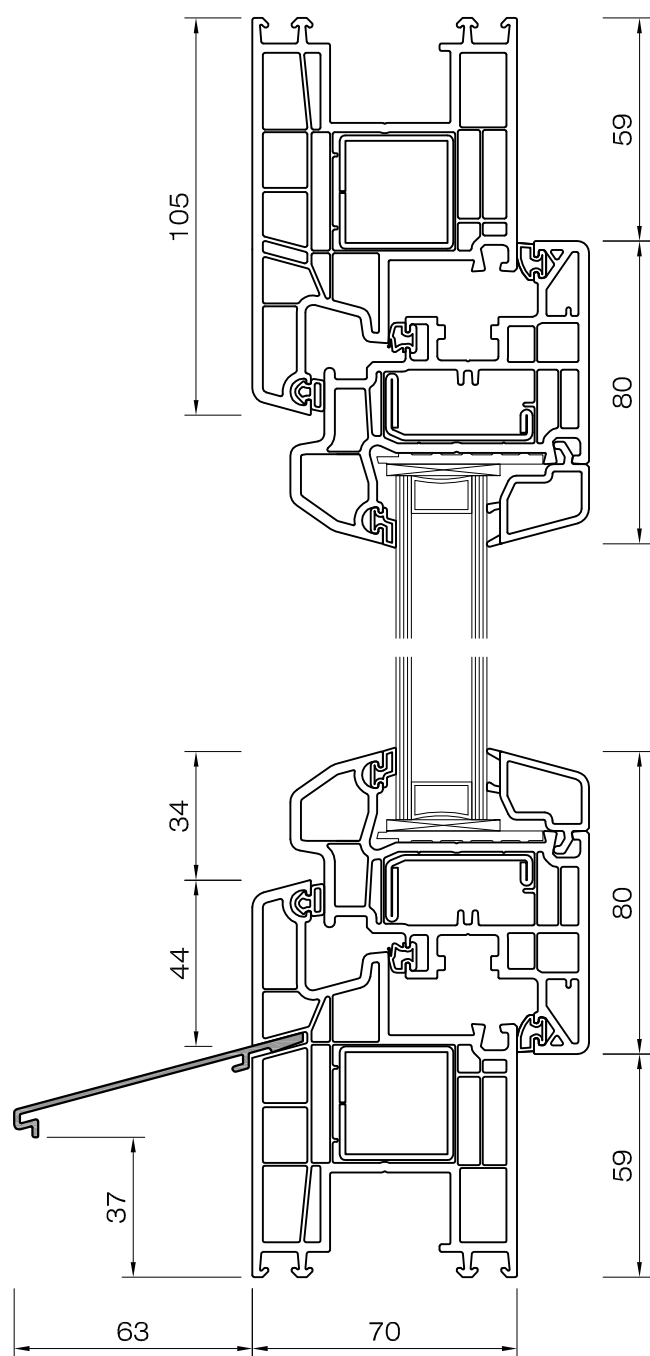
COOPERATIVA FALEGNAMERIE ASSOCIATE
 via ai Cioss - cp 155
 6593 Cadenazzo
 tel. 091 858 00 69
 fax 091 858 00 70
 info@usfa.ch - www.usfa.ch



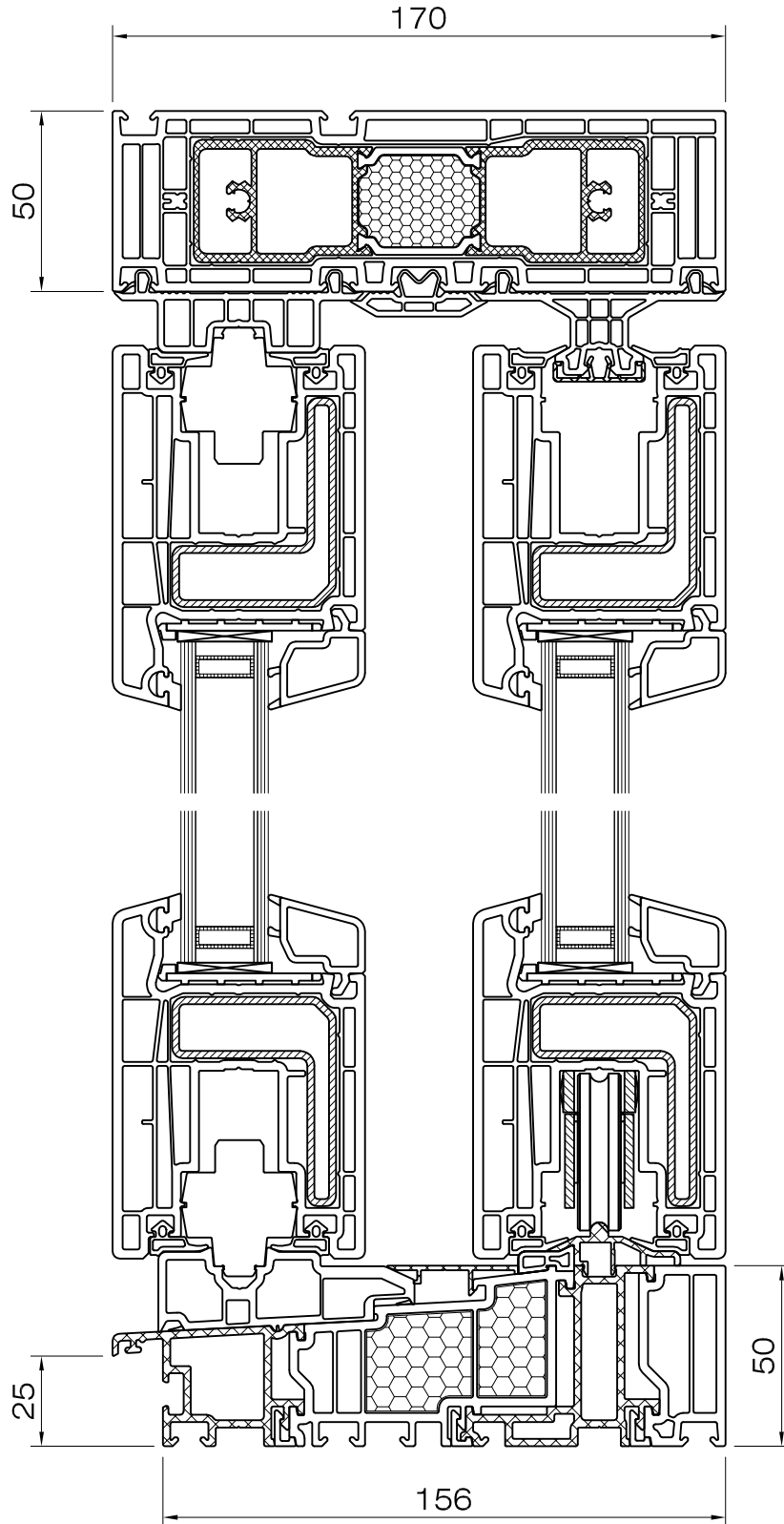
oggetto:
Veka Softline 70 MD telaio 94mm

descrizione:
sezione verticale

disegnatore: CS	formato: A4
data: 13/07/2016	scala: 1 : 2
tavola: VK1 - 1.30	



profilo telaio 101.280
profilo anta 103.278



COOPERATIVA FALEGNAMERIE ASSOCIATE
 via ai Cioss - cp 155
 6593 Cadenazzo
 tel. 091 858 00 69
 fax 091 858 00 70
 info@usfa.ch - www.usfa.ch



oggetto:

Veka scorrevole alzante PVC HS
 anta 70mm

descrizione:

sezione verticale

disegnatore:

CS

formato:

A4

data:

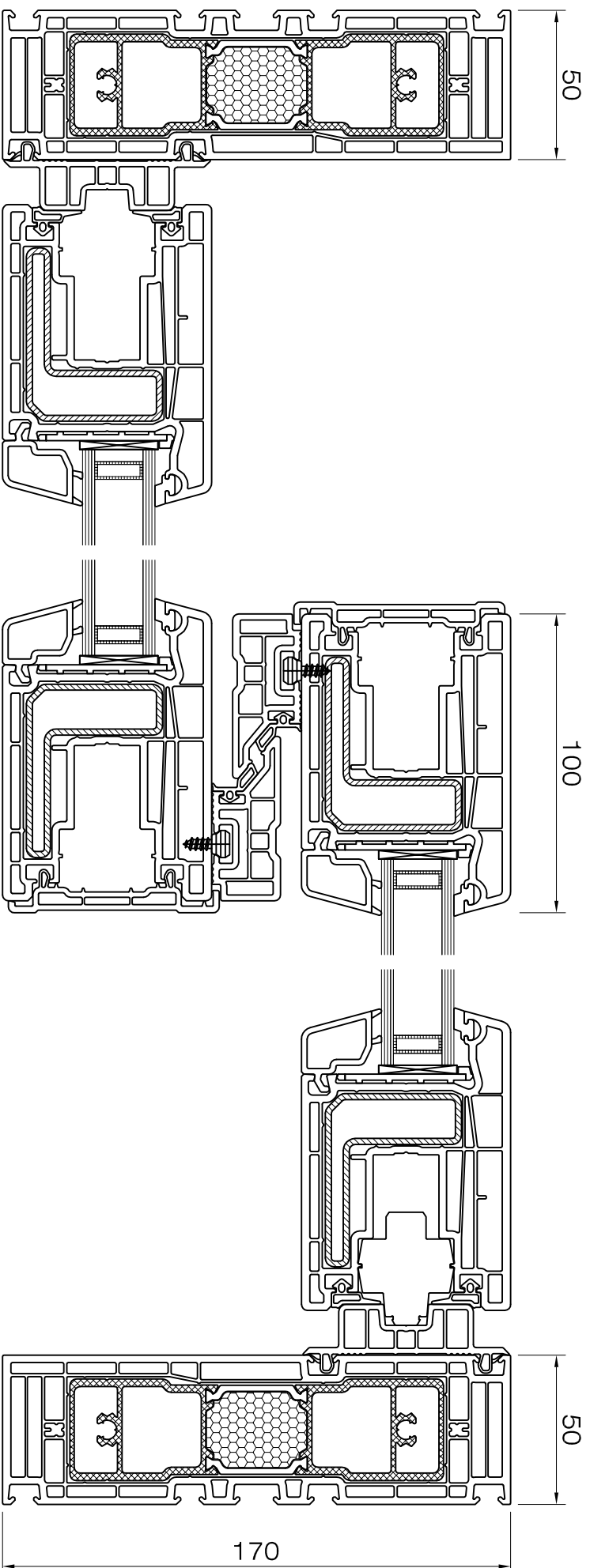
14/07/2016

scala:

1 : 2

tavola:

VK1 - 3.10



COOPERATIVA FALEGNAMERIE ASSOCIATE



via ai Closs - cp 155
6593 Cadenazzo

tel. 091 858 00 69
fax 091 858 00 70

Info@ustfa.ch - www.ustfa.ch

oggetto:

Veka scorrevole alzante PVC HS
anta 70mm

descrizione:

sezione orizzontale

disegnatore:

CS

formato:

A4

data:

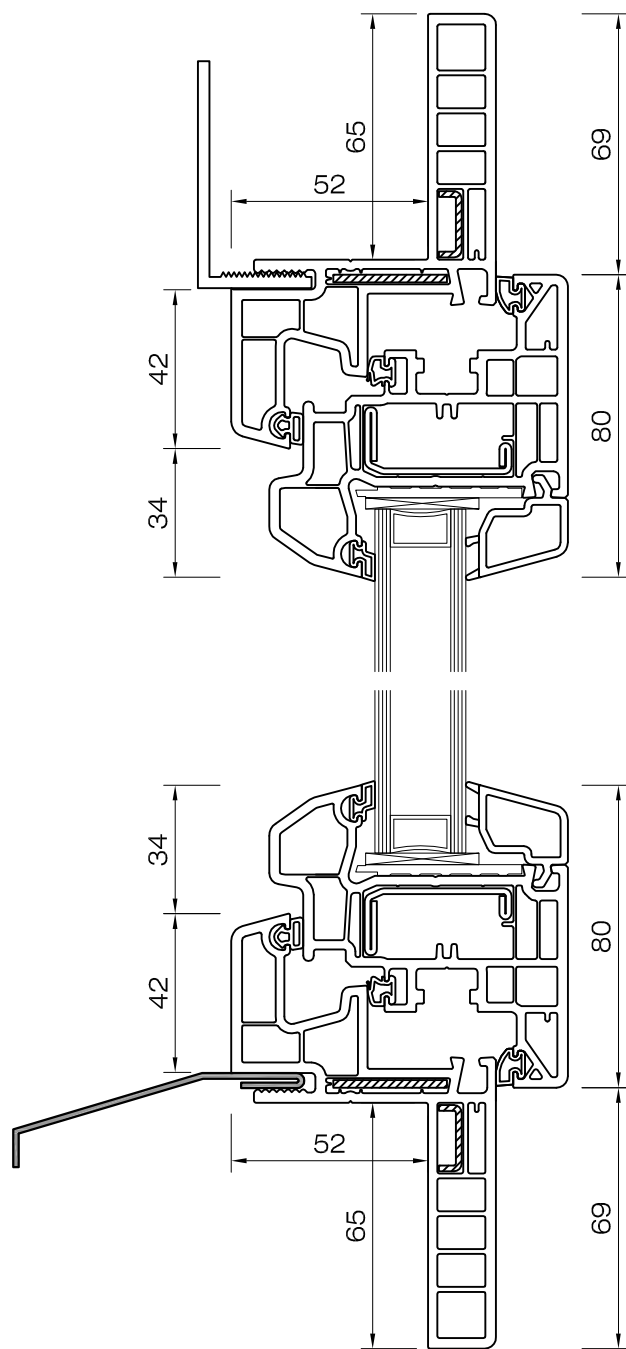
14/07/2016

scala:

1 : 2

tavola:

VK1 - 3.20



profilo telaio 111.226
profilo anta 103.278

COOPERATIVA FALEGNAMERIE ASSOCIATE
via ai Cioss - cp 155
6593 Cadenazzo
tel. 091 858 00 69
fax 091 858 00 70
info@usfa.ch - www.usfa.ch



oggetto:

Veka Softline 70 MD
telaio rinnovo aletta 65mm

descrizione:

sezione verticale

disegnatore:

CS

formato:

A4

data:

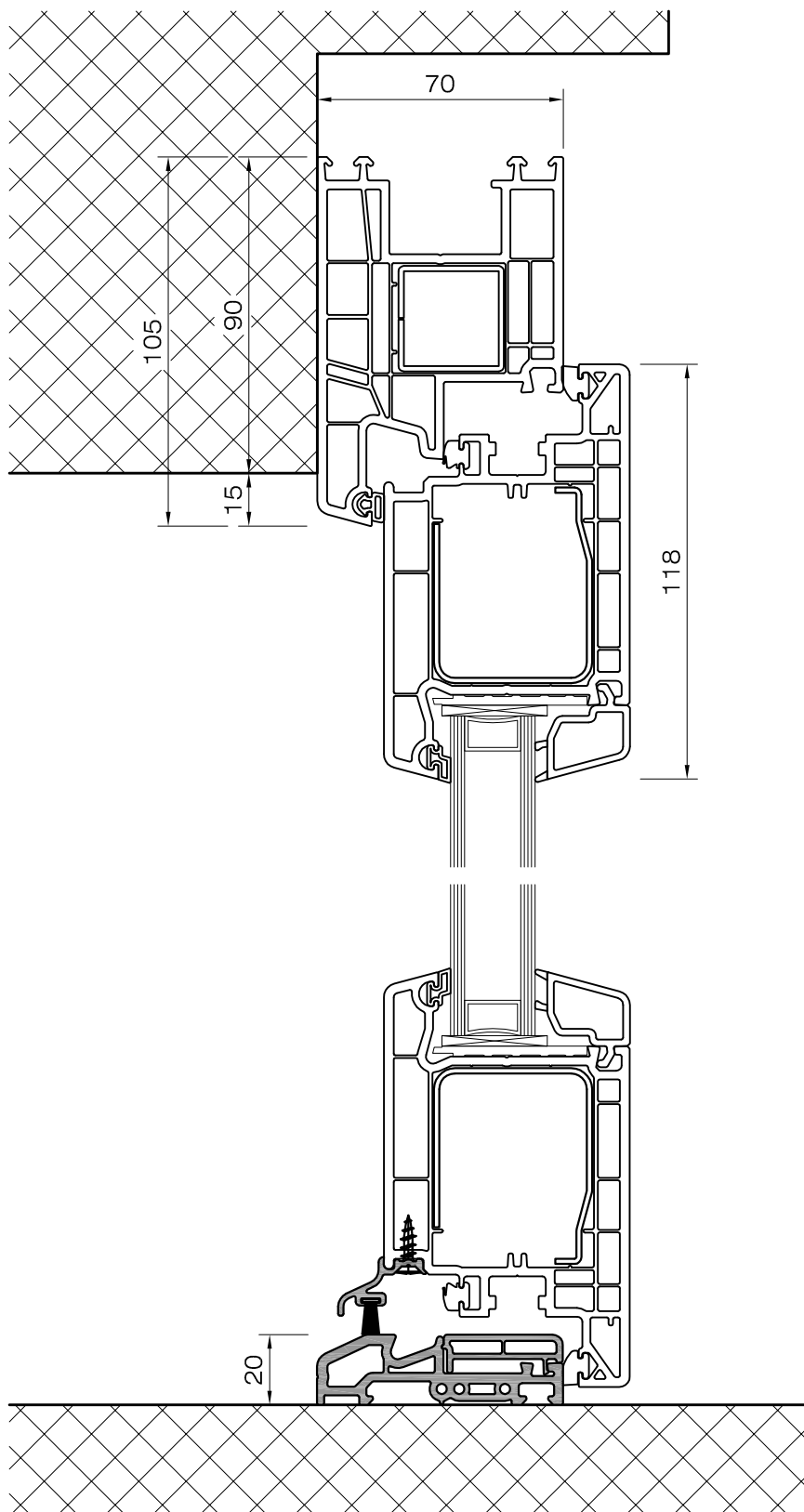
14/07/2016

scala:

1 : 2

tavola:

VK2 - 2.10



COOPERATIVA FALEGNAMERIE ASSOCIATE
 via ai Cioss - cp 155
 6593 Cadenazzo
 tel. 091 858 00 69
 fax 091 858 00 70
 info@usfa.ch - www.usfa.ch



oggetto:

Veka Softline 70 MD portoncino telaio 105mm

descrizione:

sezione verticale

disegnatore:

CS

formato:

A4

data:

13/07/2016

scala:

1 : 2

tavola:

VK4 - 4.10