

profilo telaio S8099 / 101.276  
 profilo anta S8094 / 103.277

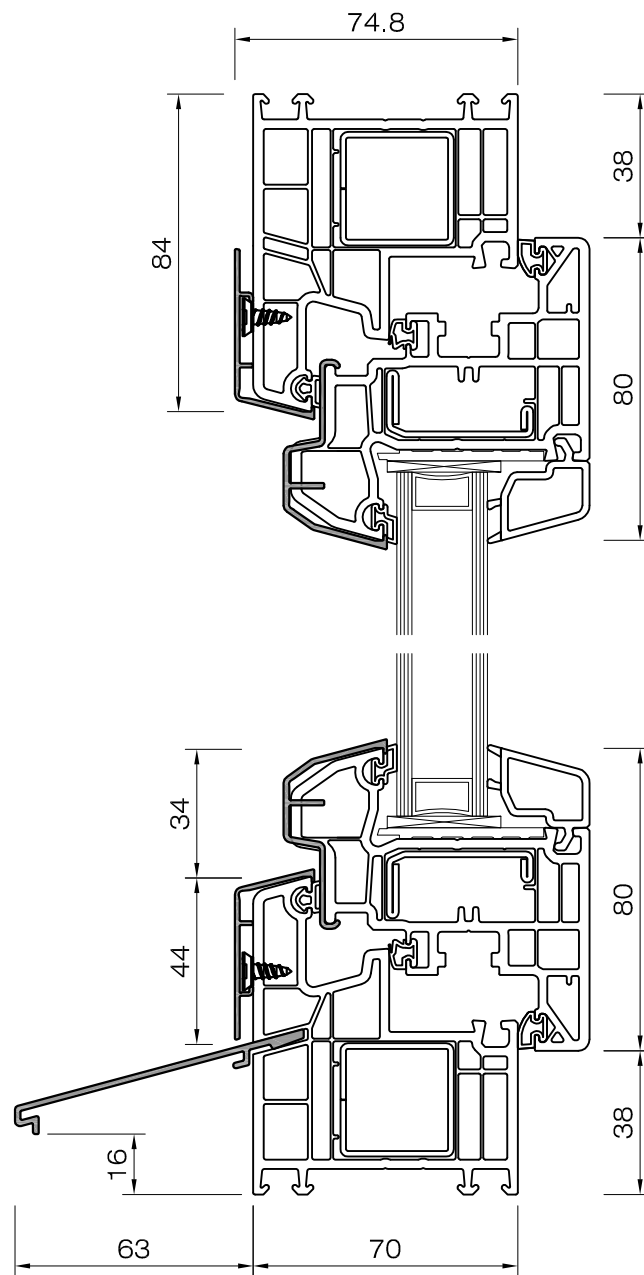
COOPERATIVA FALEGNAMERIE ASSOCIATE  
 via ai Cioss - cp 155  
 6593 Cadenazzo  
 tel. 091 858 00 69  
 fax 091 858 00 70  
 info@usfa.ch - www.usfa.ch



oggetto:  
**Veka Softline 70 MD aluclip telaio 74mm**

descrizione:  
**sezione verticale**

disegnatore: CS	formato: A4
data: 13/07/2016	scala: 1 : 2
tavola: VK3 - 1.10 A	



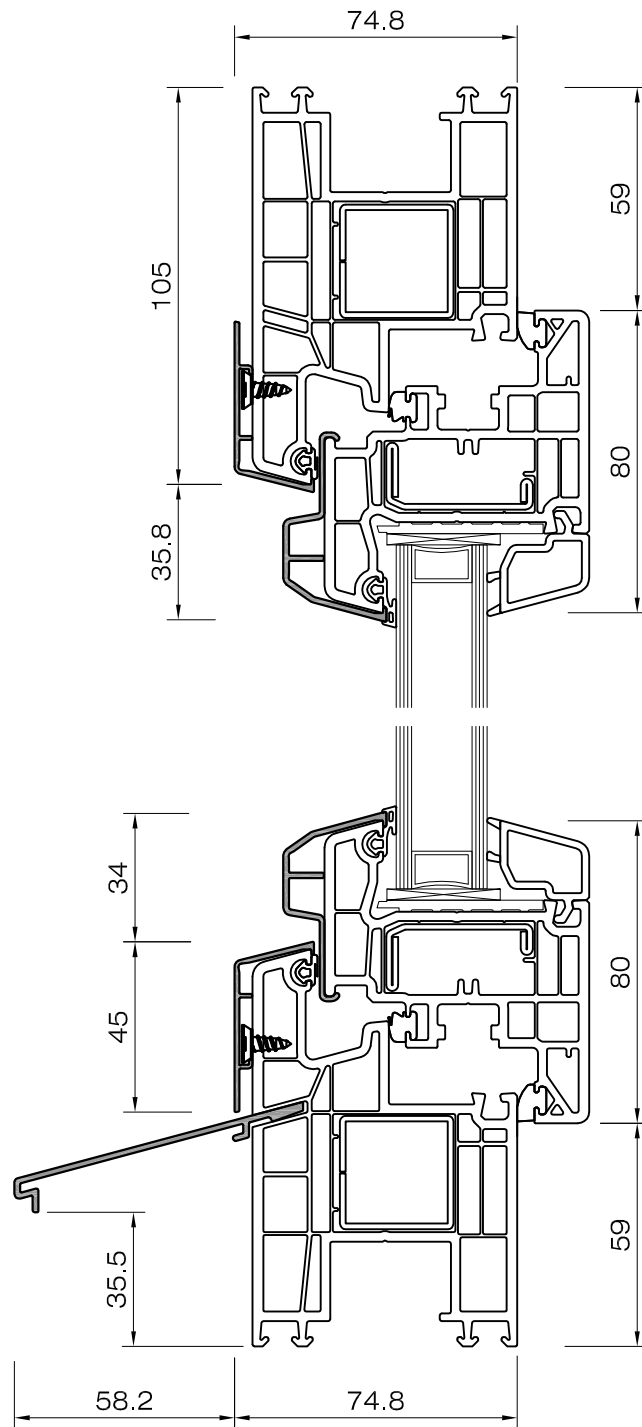
profilo telaio S8090 / 101.277  
 profilo anta S8094 / 103.277

COOPERATIVA FALEGNAMERIE ASSOCIATE  
 via ai Cioss - cp 155  
 6593 Cadenazzo  
 tel. 091 858 00 69  
 fax 091 858 00 70  
 info@usfa.ch - www.usfa.ch



oggetto:  
 Veka Softline 70 MD aluclip telaio 84mm  
 descrizione:  
 sezione verticale

disegnatore: CS	formato: A4
data: 13/07/2016	scala: 1 : 2
tavola: VK3 - 1.20 A	



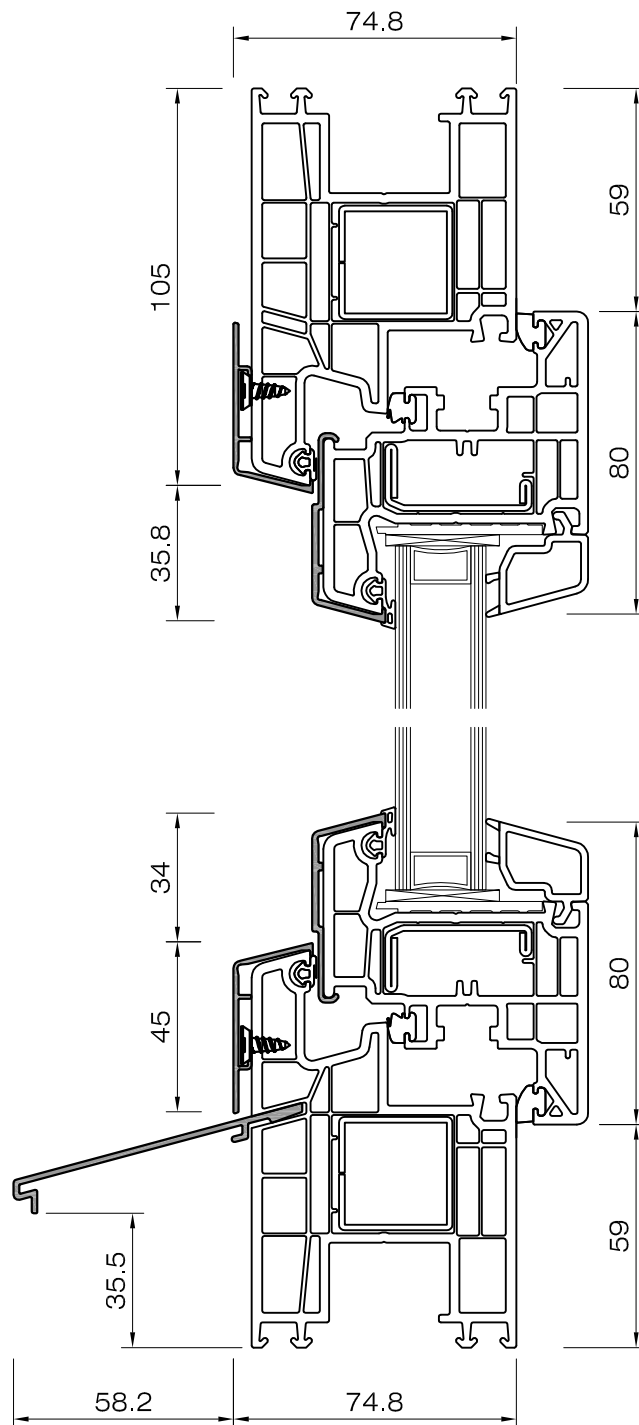
profilo telaio S8100 / 101.280  
 profilo anta S8094 / 103.277

COOPERATIVA FALEGNAMERIE ASSOCIATE  
 via ai Cioss - cp 155  
 6593 Cadenazzo  
 tel. 091 858 00 69  
 fax 091 858 00 70  
 info@usfa.ch - www.usfa.ch



oggetto:  
 Veka Softline 70 MD aluclip telaio 105mm  
 descrizione:  
 sezione verticale

disegnatore: CS	formato: A4
data: 14/07/2016	scala: 1 : 2
tavola: VK3 - 1.40 A	



profilo telaio S8100 / 101.280  
 profilo anta S8093 / 103.277

COOPERATIVA FALEGNAMERIE ASSOCIATE  
 via ai Cioss - cp 155  
 6593 Cadenazzo  
 tel. 091 858 00 69  
 fax 091 858 00 70  
 info@usfa.ch - www.usfa.ch



oggetto:

Veka Softline 70 MD aluclip telaio 105mm  
 anta classic

descrizione:

sezione verticale

disegnatore:

CS

formato:

A4

data:

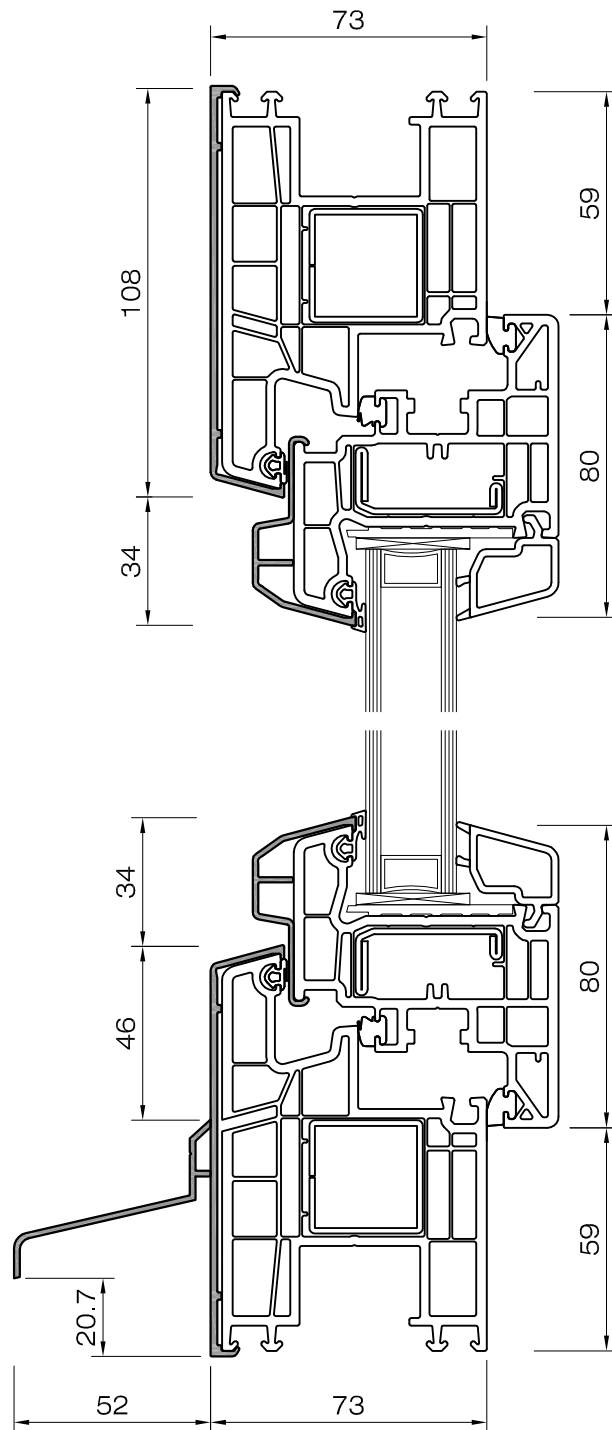
14/07/2016

scala:

1 : 2

tavola:

VK3 - 1.41 A



profilo telaio S8100 / 101.280  
 profilo anta S8094 / 103.277

COOPERATIVA FALEGNAMERIE ASSOCIATE  
 via ai Cioss - cp 155  
 6593 Cadenazzo  
 tel. 091 858 00 69  
 fax 091 858 00 70  
 info@usfa.ch - www.usfa.ch



oggetto:

Veka Softline 70 MD aluclip telaio 105mm  
 gocciolatoio da avvitare

descrizione:

sezione verticale

disegnatore:

CS

formato:

A4

data:

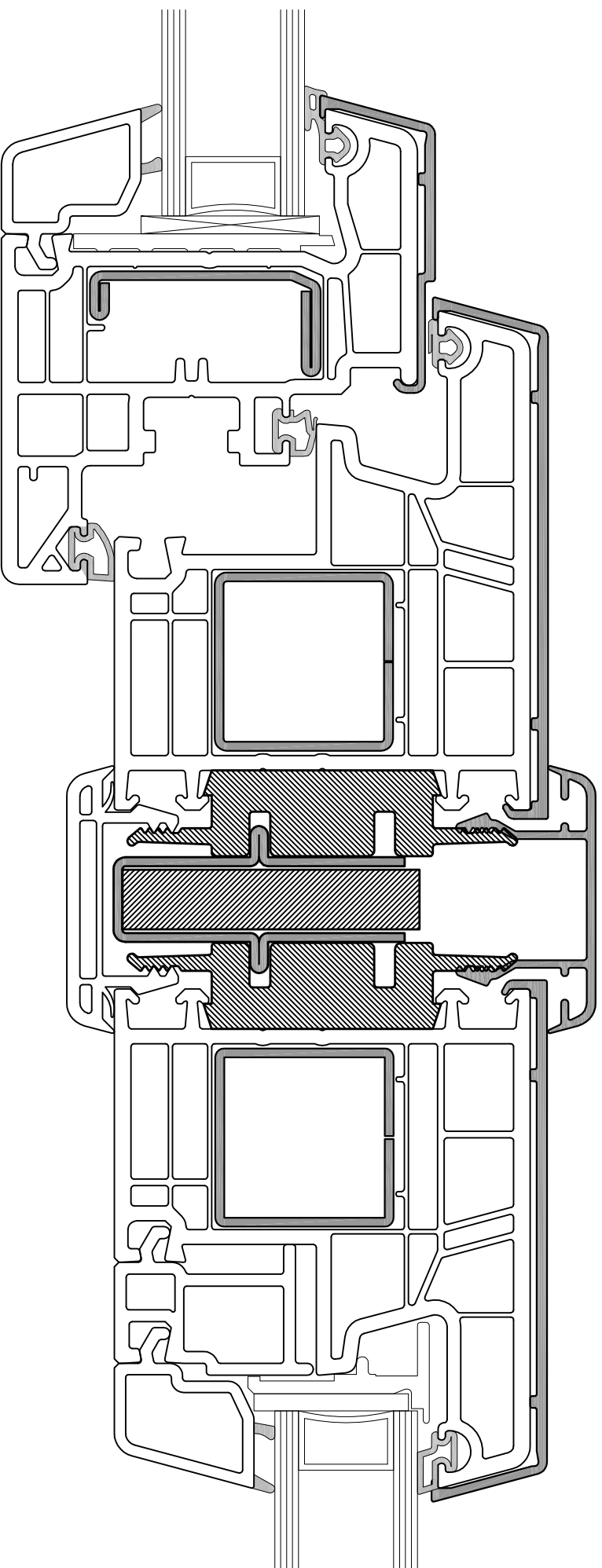
13/07/2016

scala:

1 : 2

tavola:

VK3 - 1.45 A



COOPERATIVA FALEGNAMERIE ASSOCIATE

via ai Cioss - cp 155  
6593 Cadenazzo

tel. 091 858 00 69  
fax 091 858 00 70



Info@ustfa.ch - www.ustfa.ch

oggetto:

**Veka Sotline 70 MD alucilip  
accoppiatore 116.210 con rinforzo metallico**

descrizione:

sezione verticale

disegnatore:

CS

formato:

A4

data:

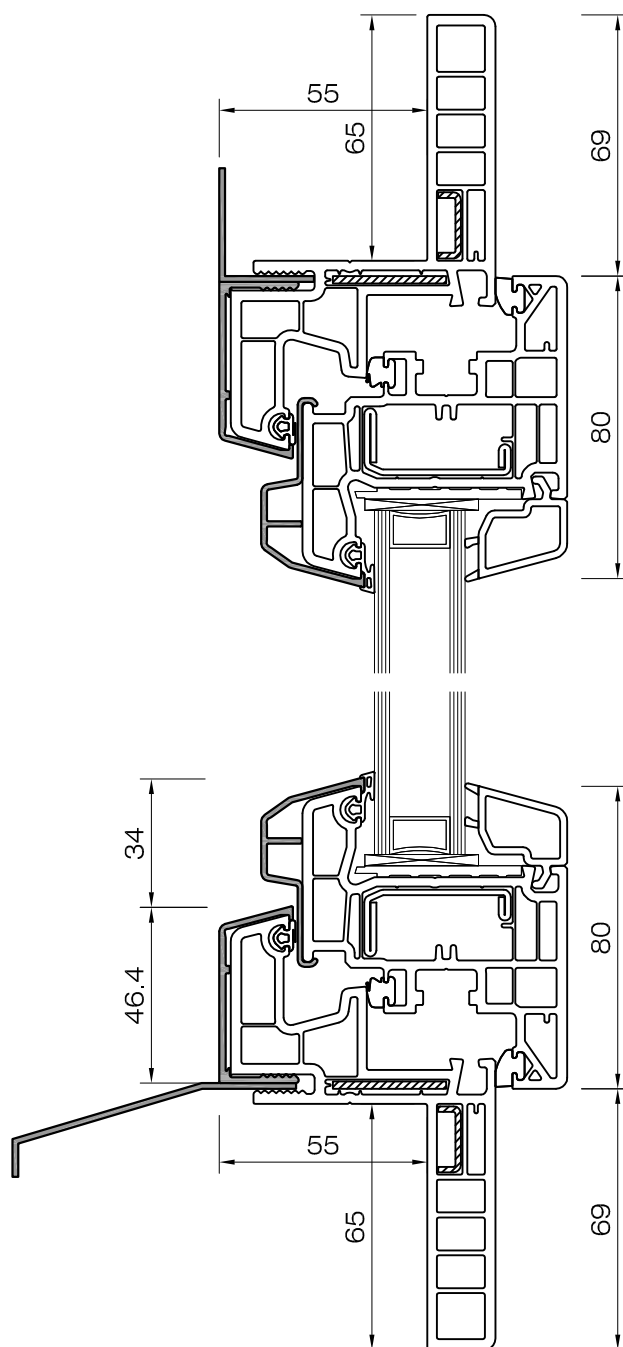
13/07/2016

scala:

1 : 1

tavola:

VK3 - 1.50 A



profilo telaio S8101 / 111.226  
 profilo anta S8094 / 103.277

COOPERATIVA FALEGNAMERIE ASSOCIATE  
 via ai Cioss - cp 155  
 6593 Cadenazzo  
 tel. 091 858 00 69  
 fax 091 858 00 70  
 info@usfa.ch - www.usfa.ch



oggetto:

Veka Softline 70 MD aluclip  
 telaio rinnovo aletta 65mm

descrizione:

sezione verticale

disegnatore:

CS

formato:

A4

data:

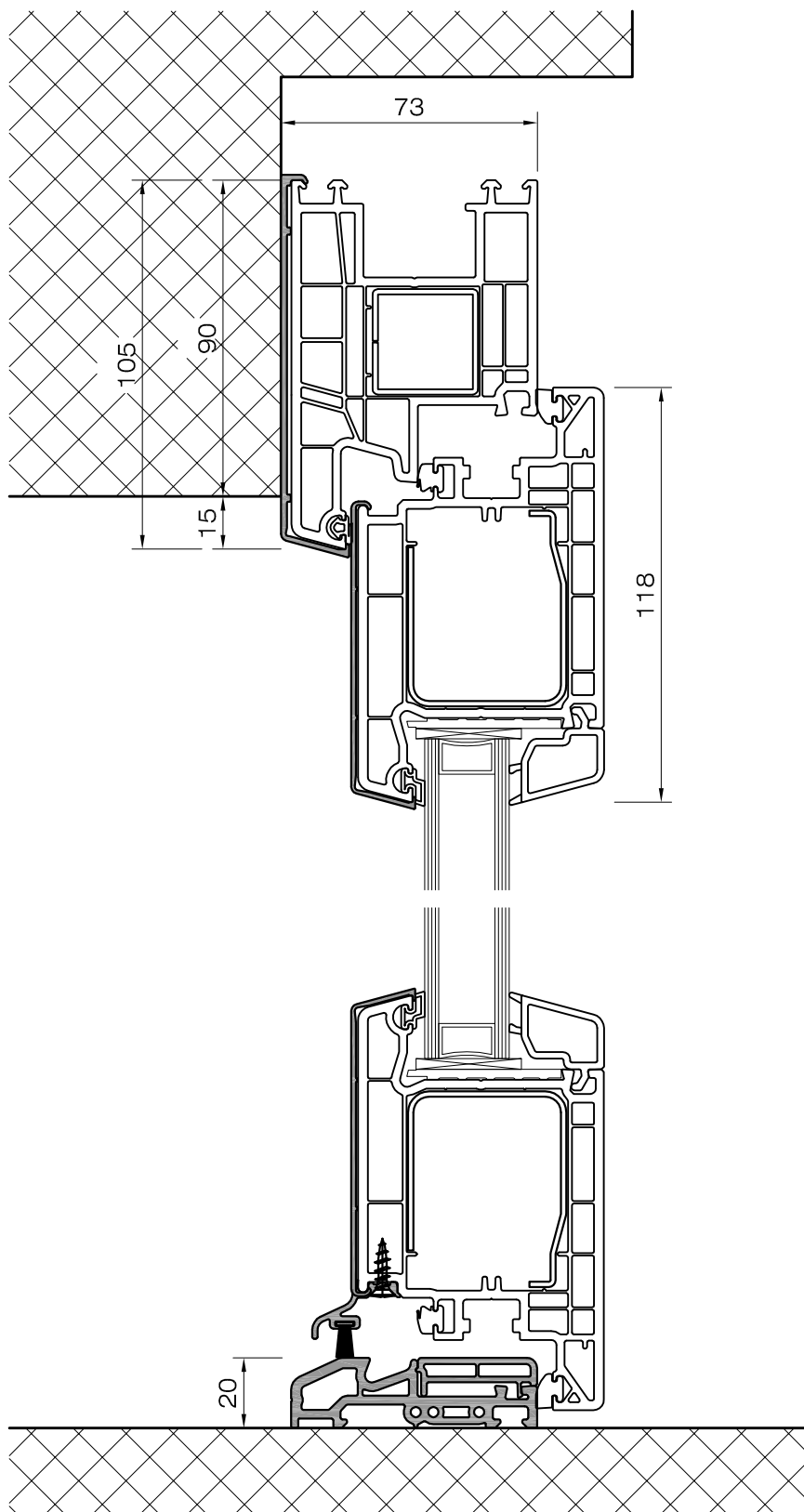
13/07/2016

scala:

1 : 2

tavola:

VK2 - 2.10 A



COOPERATIVA FALEGNAMERIE ASSOCIATE

via ai Cioss - cp 155  
6593 Cadenazzo

tel. 091 858 00 69  
fax 091 858 00 70

info@usfa.ch - www.usfa.ch



oggetto:

Veka Softline 70 MD aluclip  
portoncino telaio 105mm

descrizione:

sezione verticale

disegnatore:

CS

formato:

A4

data:

14/07/2016

scala:

1 : 2

tavola:

VK4 - 4.10 A