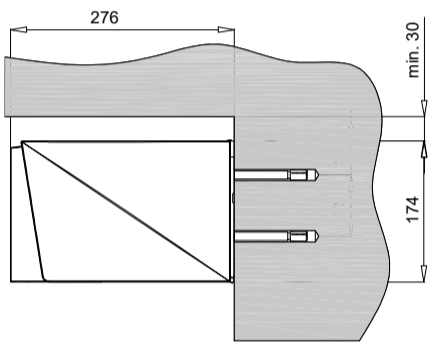


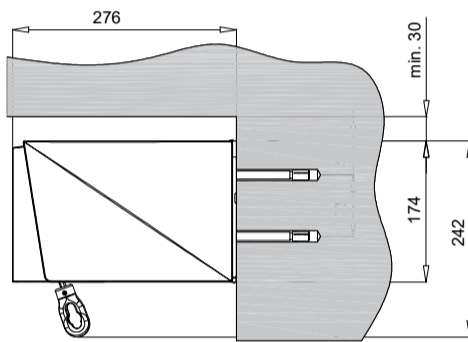
Weitergabe sowie Vervielfältigung dieses Dokuments, Verwertung und Mitteilung seines Inhalts sind verboten, soweit nicht ausdrücklich gestattet. Zuwiderhandlungen verpflichten zu Schadenersatz. Alle Rechte für den Fall der Patent-, Gebrauchsmuster- oder Geschmacksmustereintragung vorbehalten.

The reproduction, distribution and utilization of this document as well as the communication of its contents to others without express authorization is prohibited. Offenders will be held liable for the payment of damages. All rights reserved in the event of the grant of a patent, utility model or design.

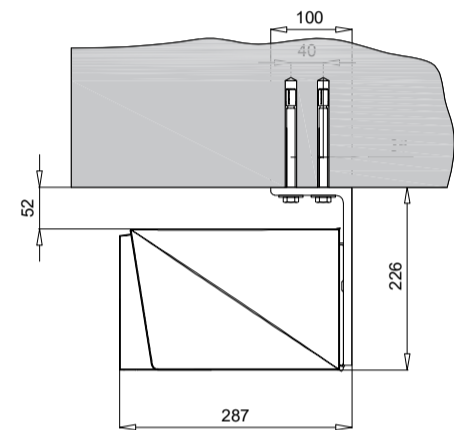
TRENDLINE ARTBOX (TRLA)  
Wandmontage



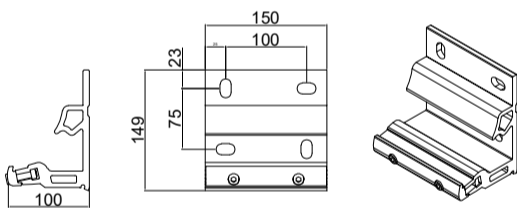
TRENDLINE ARTBOX (TRLA)  
Wandmontage und VarioVolant MK-212



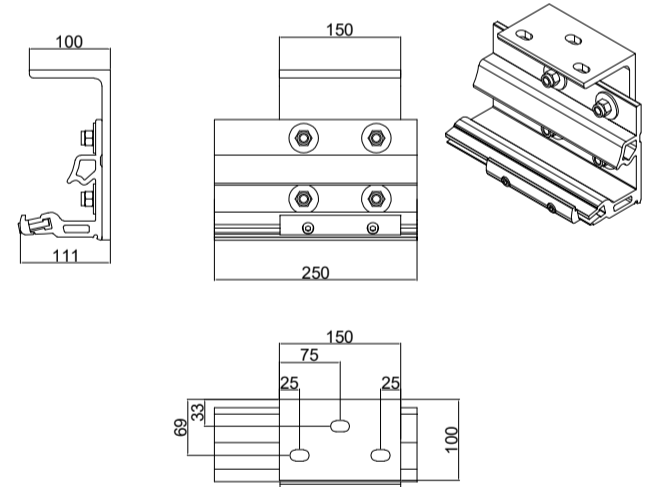
TRENDLINE ARTBOX (TRLA)  
Deckenmontage



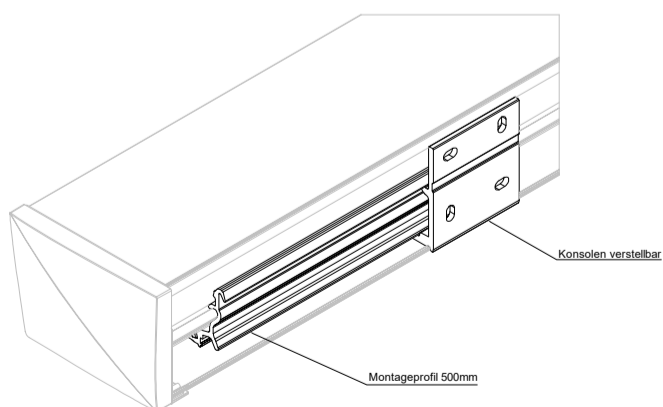
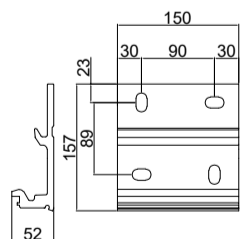
TRENDLINE ARTBOX (TRLA)  
Wandkonsole



TRENDLINE ARTBOX (TRLA)  
Deckenkonsole



TRENDLINE ARTBOX (TRLA)  
Montageprofil MK-121



TRENDLINE ARTBOX (TRLA)  
zusätzliche Wandkonsole MK-121

