

COOPERATIVA FALEGNAMERIE ASSOCIATE

via ai Closs - cp 155
6593 Cadenazzo

tel. 091 858 00 69
fax 091 858 00 70

info@usfa.ch - www.usfa.ch



PRODOTTO:

porta esterna legno - RUBNER
soglia parafreddo

DESCRIZIONE:

dett. anta

CANTIERE:

XXX XXX

N° D'ORDINE:

XXX

FORMATO:

A4

DISEGNATORE:

SR

ULTIMA MODIFICA:

31.03.09

SCALA:

1:1

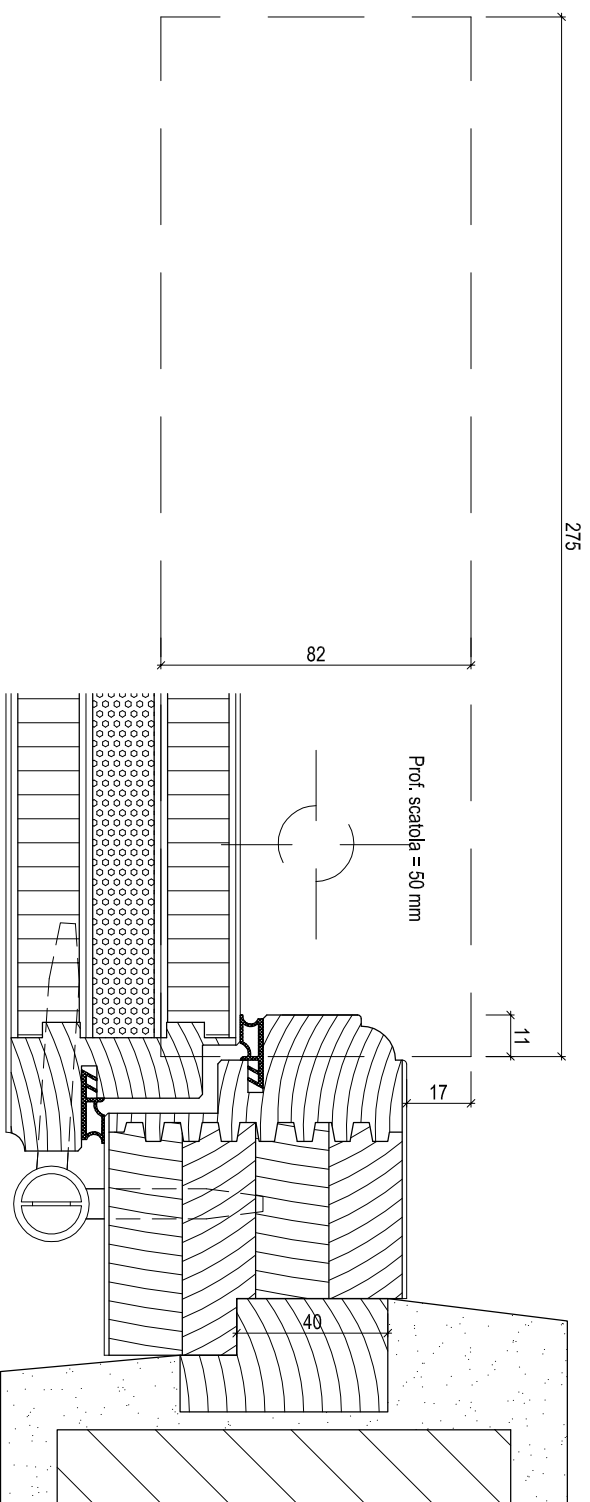
TAVOLA:

009 - R. EST

Porta che apre verso l'esterno

Preparazione:

- Falso telaio da Rubner-Türenwerk
- Battuta da 54x15 mm



Lato esterno

COOPERATIVA FALEGNAMERIE ASSOCIATE

via ai Ciassi - qp 155

6593 Cadenazzo

tel. 091 858 00 69

fax 091 858 00 70

info@usfa.ch - www.usfa.ch



PRODOTTO:

porta esterna legno -RUBNER

chiudi porta a pavimento

DESCRIZIONE:

dett. anta / porta che apre verso l'esterno

CANTIERE:

XXX XXX

N° D'ORDINE:

XXX

ULTIMA MODIFICA:

30.03.09

FORMATO:

A4

SCALA:

1:1

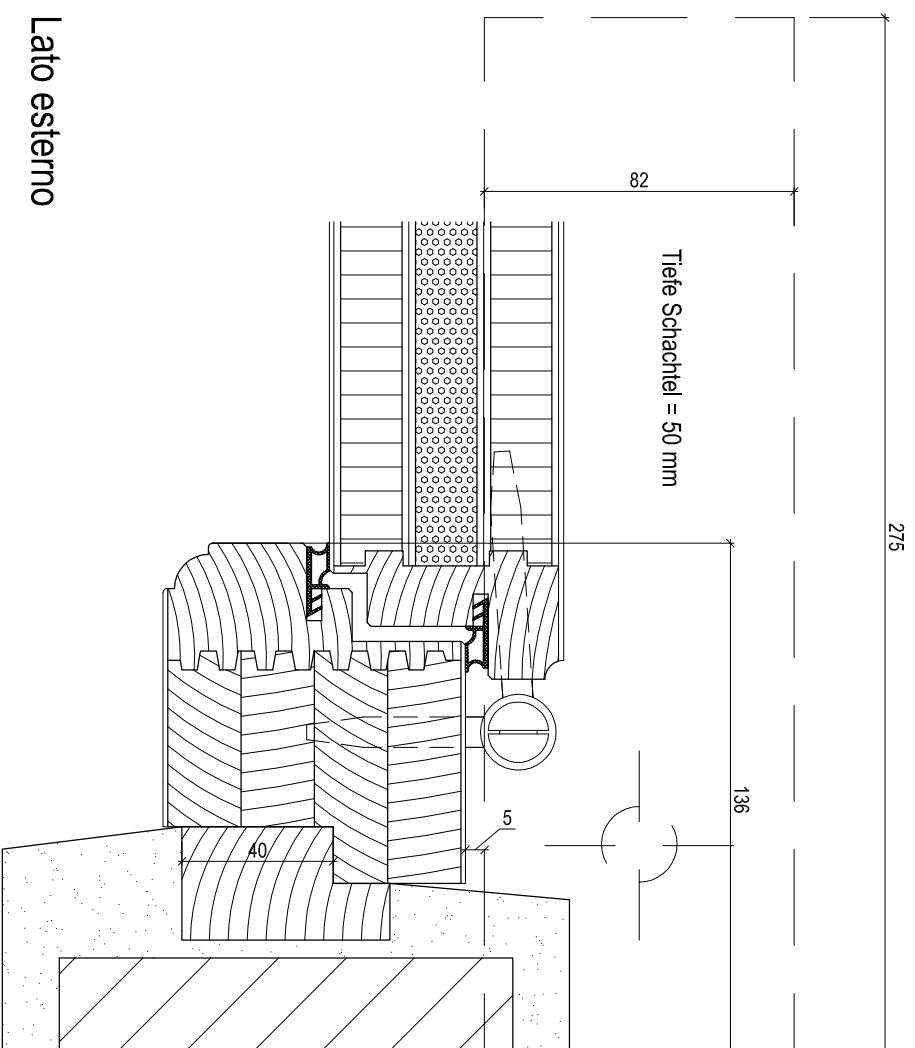
DISEGNATORE:

XXX

TAVOLA:

005 - REST

Porta che apre verso l'interno

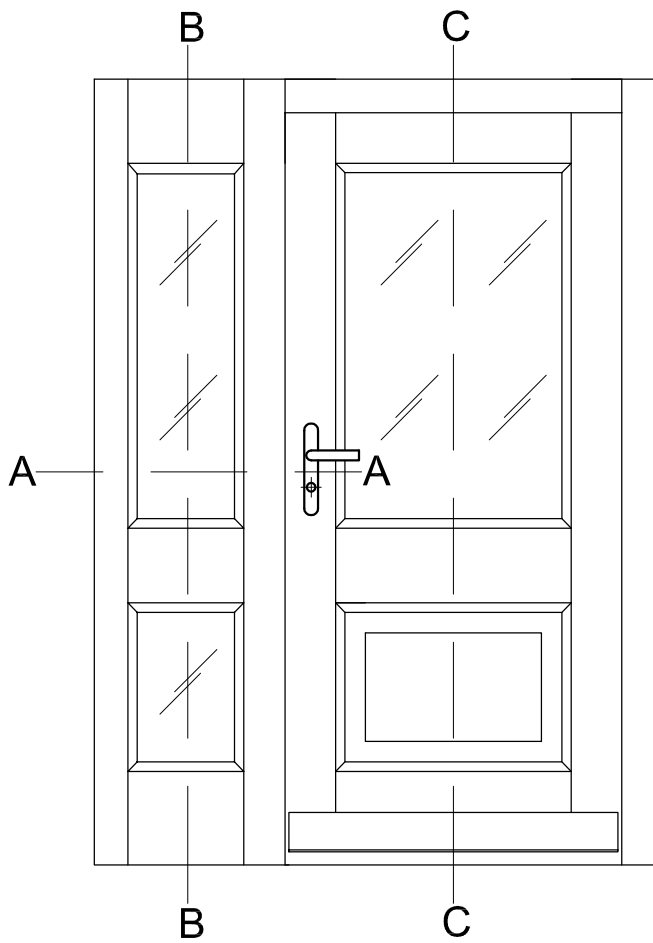


Preparazione:
- Falso telaio da Rubner Turenwerk
- Battuta da 54x15 mm

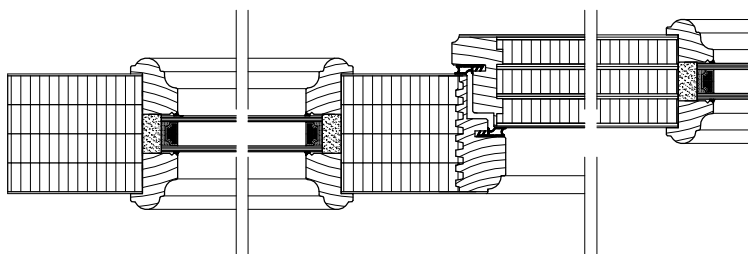
COOPERATIVA FALEGNAMERIE ASSOCIATE
via ai Ciassi - qp 155
6593 Cadenazzo
tel. 091 858 00 69
fax 091 858 00 70
info@usfa.ch - www.usfa.ch



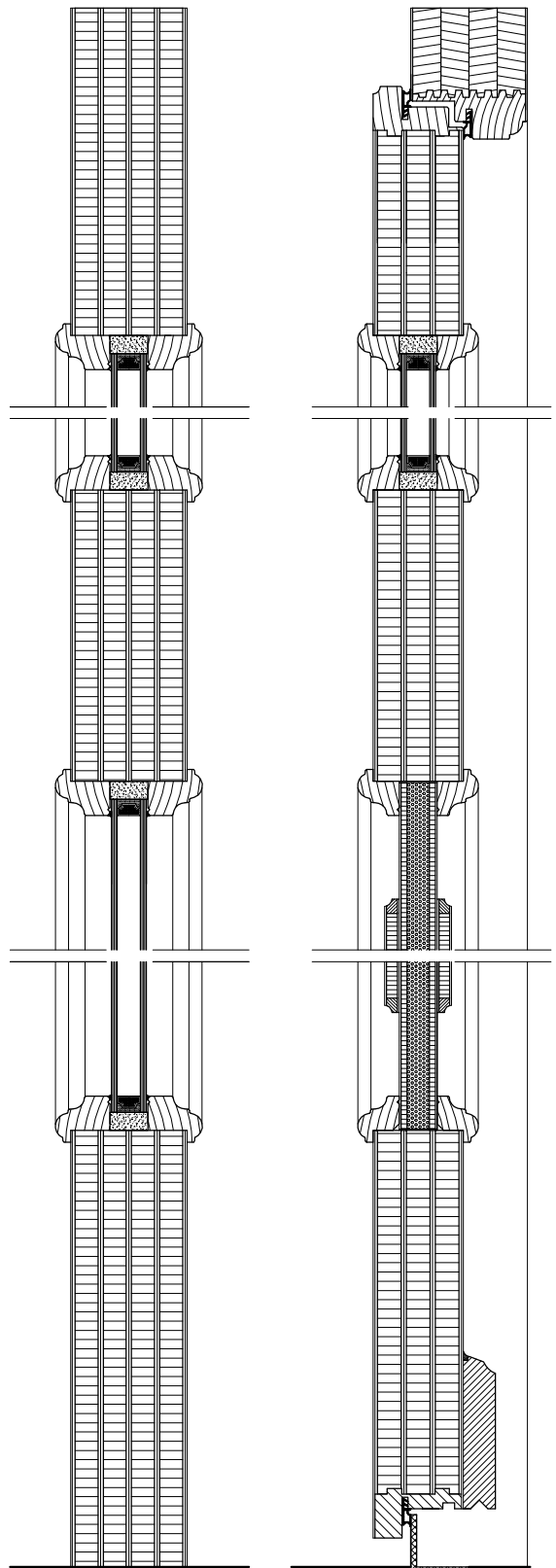
PRODOTTO: porta esterna legno -RUBNER chiodi porta a pavimento	CANTIERE: XXX XXX		
	N° D'ORDINE: XXX	FORMATO: A4	DISEGNATORE: XXX
DESCRIZIONE: dett. anta / porta che apre verso l'interno	ULTIMA MODIFICA: 30.03.09	SCALA: 1:1	TAVOLA: 005 - REST



vista 1:20



Sezione A-A 1:5



Sezione B-B 1:5

Sezione C-C 1:5

COOPERATIVA FALEGNAMERIE ASSOCIATE

via ai Closs - cp 155
6593 Cadenazzo

tel. 091 858 00 69
fax 091 858 00 70

info@usfa.ch - www.usfa.ch



PRODOTTO:

porte esterne legno - RUBNER
parte laterale fissa (esecuzione come da telaio)

DESCRIZIONE:

vista e sezione

CANTIERE:

XXX XXX

N° D'ORDINE:

XXX

FORMATO:

A4

DISEGNATORE:

XXX

ULTIMA MODIFICA:

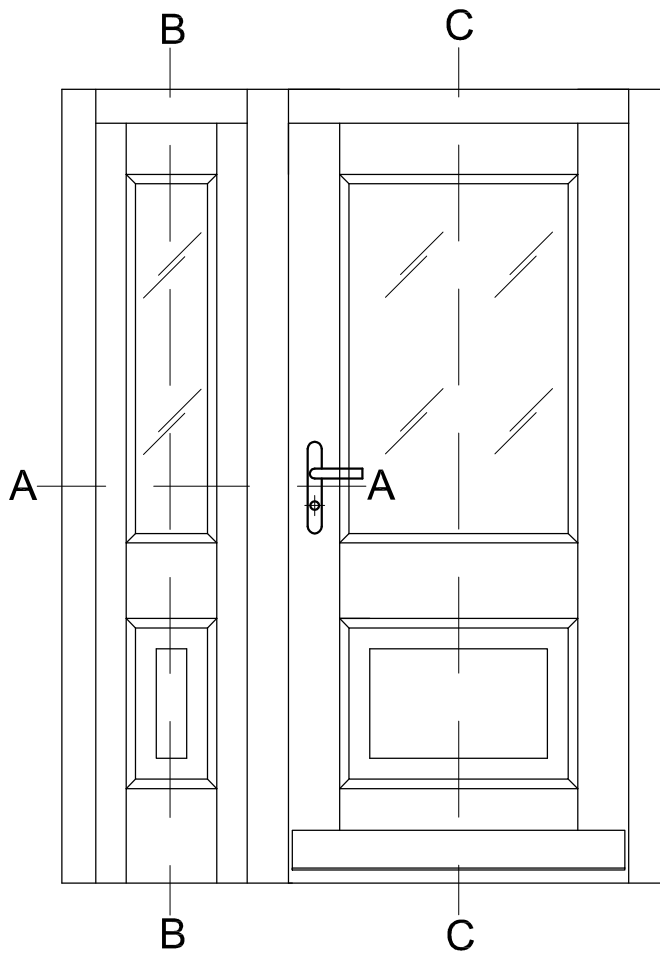
30.03.09

SCALA:

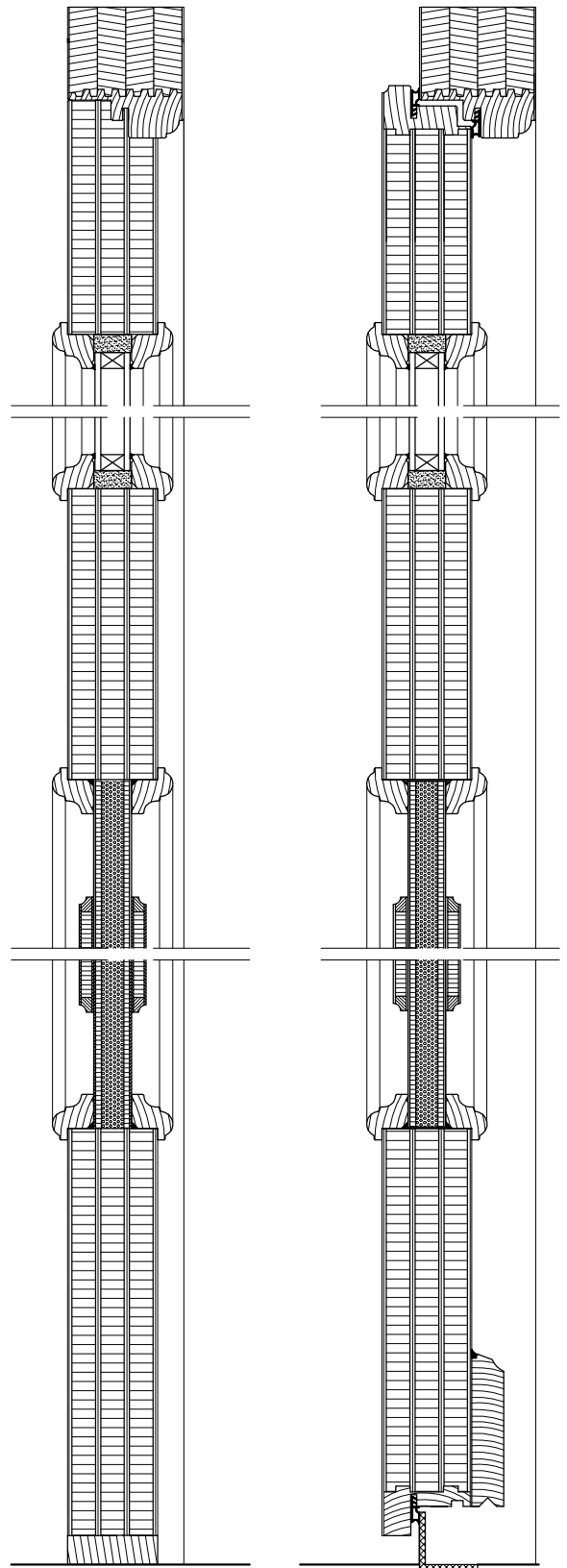
1:5 - 1:20

TAVOLA:

019 - R. EST

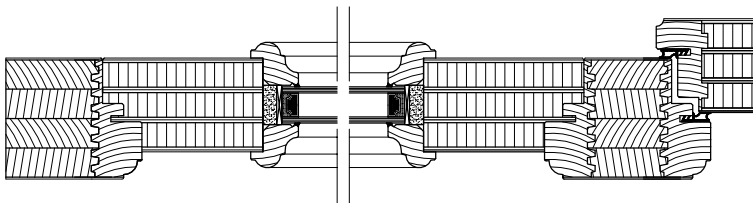


Vista 1:20



Sezione B-B 1:5

Sezione C-C 1:5



Sezione A-A 1:5

COOPERATIVA FALEGNAMERIE ASSOCIATE

via ai Closs - cp 155
6593 Cadenazzo

tel. 091 858 00 69
fax 091 858 00 70

info@usfa.ch - www.usfa.ch



PRODOTTO:

porta esterna legno - RUBNER
parte laterale fissa (esecuzione standart)

DESCRIZIONE:

vista e sezione

CANTIERE:

XXX XXX

N° D'ORDINE:

XXX

FORMATO:

A4

DISEGNATORE:

SR

ULTIMA MODIFICA:

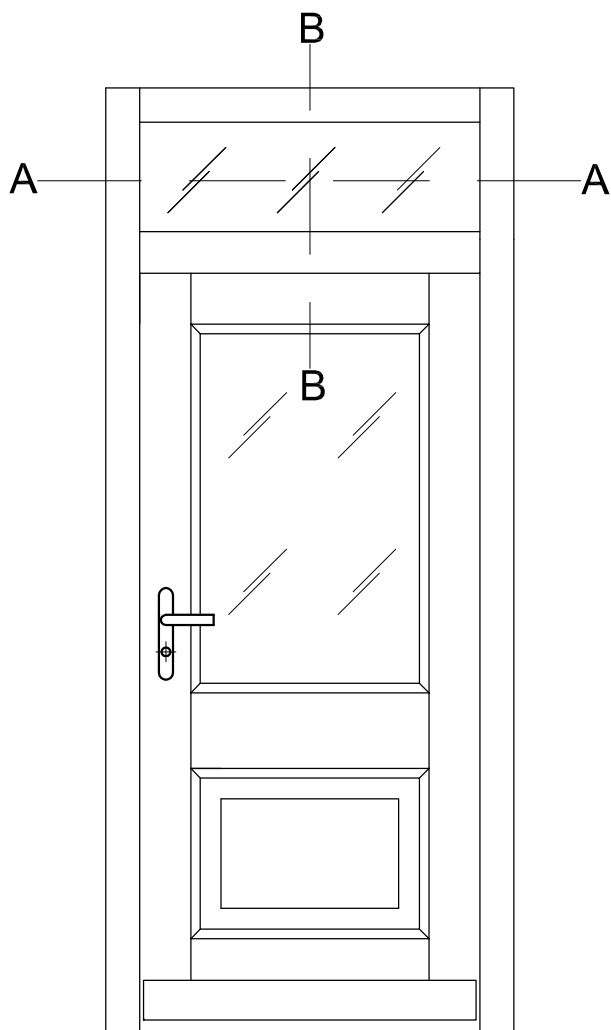
30.03.09

SCALA:

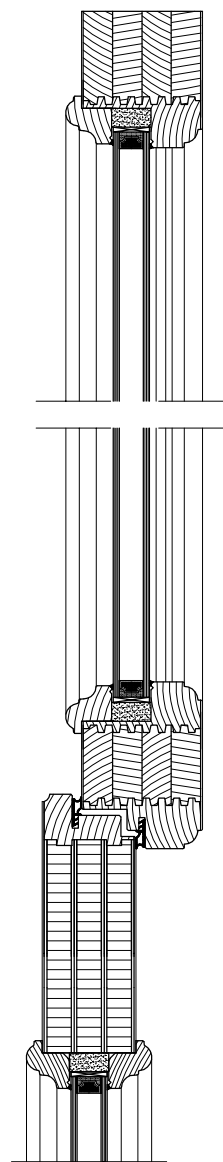
1:5 - 1:20

TAVOLA:

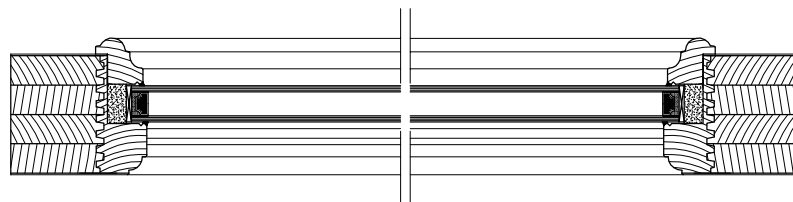
018 - R. EST



Vista 1:20



Sezione B-B 1:5



Sezione A-A 1:5

COOPERATIVA FALEGNAMERIE ASSOCIATE

via ai Closs - cp 155
6593 Cadenazzo

tel. 091 858 00 69
fax 091 858 00 70

info@usfa.ch - www.usfa.ch



PRODOTTO:

porta esterna legno - RUBNER
sopraluce

DESCRIZIONE:

vista e sezione

CANTIERE:

XXX XXX

N° D'ORDINE:

XXX

FORMATO:

A4

DISEGNATORE:

SR

ULTIMA MODIFICA:

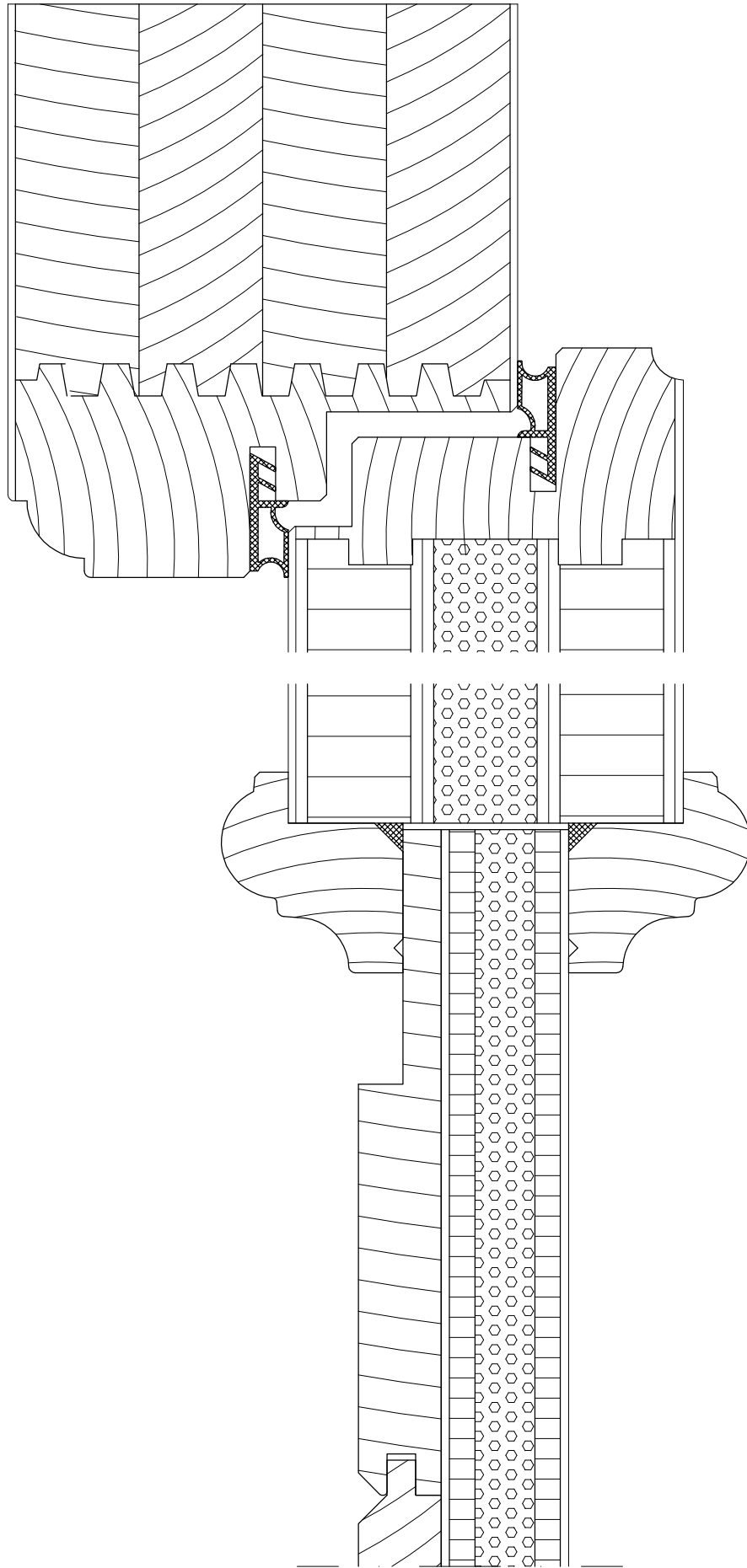
30.03.09

SCALA:

1:5 - 1:20

TAVOLA:

017 - R. EST



COOPERATIVA FALEGNAMERIE ASSOCIATE

via ai Closs - cp 155
6593 Cadenazzo

tel. 091 858 00 69
fax 091 858 00 70

info@usfa.ch - www.usfa.ch



PRODOTTO:

porta esterna legno - RUBNER
specchio riportato in massiccio (perlinato)

DESCRIZIONE:

dett. anta

CANTIERE:

XXX XXX

N° D'ORDINE:

XXX

FORMATO:

A4

DISEGNATORE:

SR

ULTIMA MODIFICA:

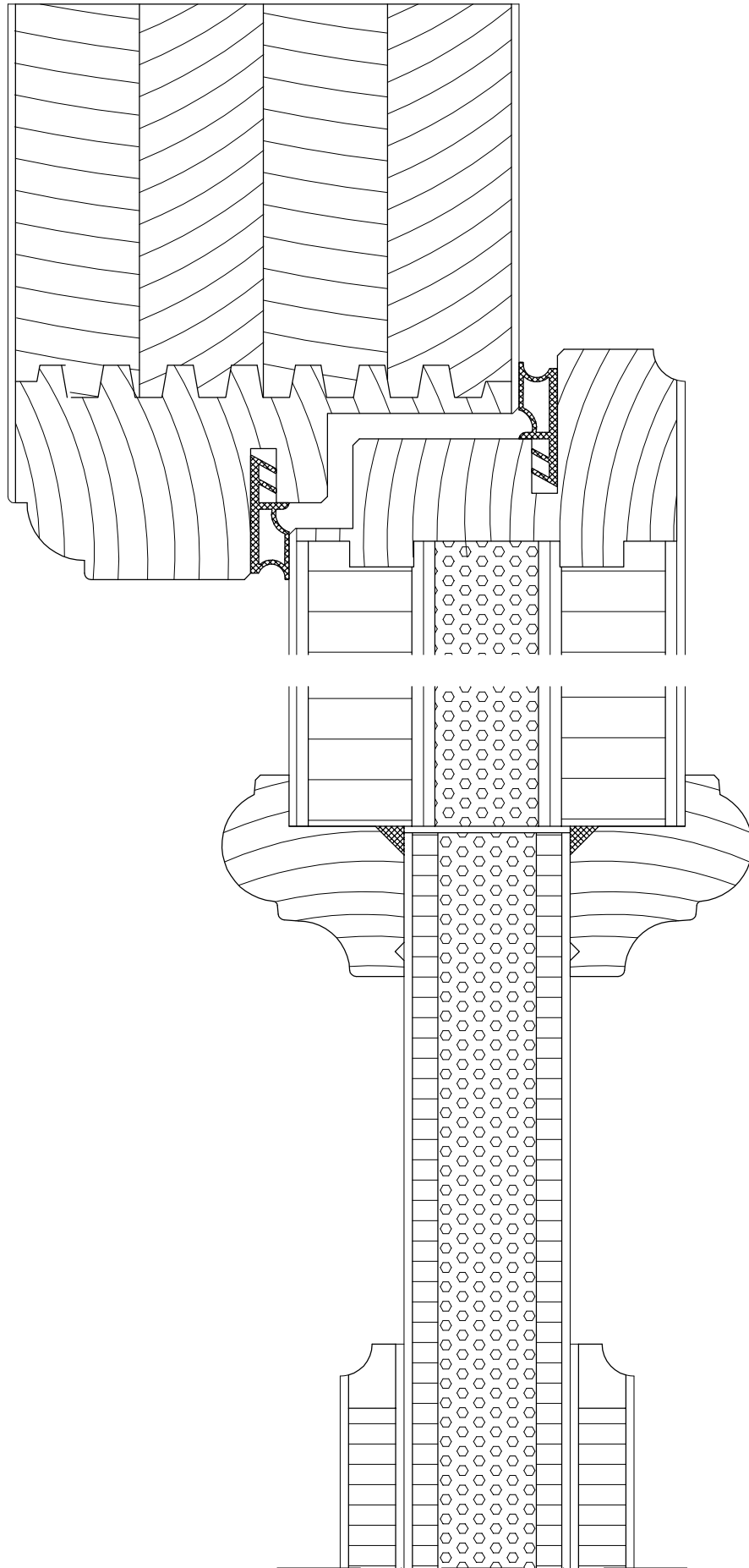
30.03.09

SCALA:

1:1

TAVOLA:

013 - R. EST



COOPERATIVA FALEGNAMERIE ASSOCIATE

via ai Closs - cp 155
6593 Cadenazzo

tel. 091 858 00 69
fax 091 858 00 70

info@usfa.ch - www.usfa.ch



PRODOTTO:

porta esterna legno RUBNER
specchio riportato

DESCRIZIONE:

dett. anta

CANTIERE:

XXX XXX

N° D'ORDINE:

XXX

FORMATO:

A4

DISEGNATORE:

SR

ULTIMA MODIFICA:

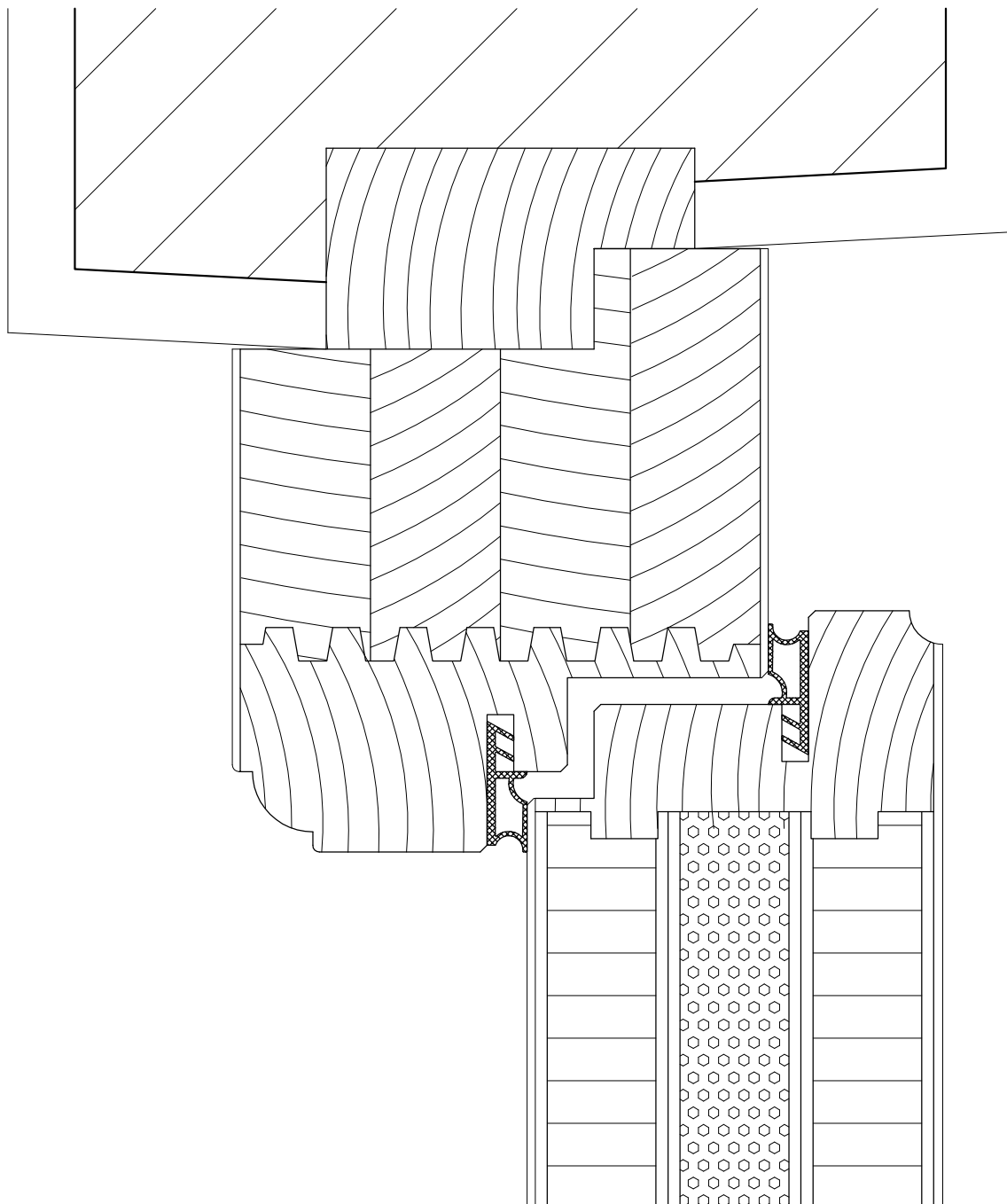
30.03.09

SCALA:

1:1

TAVOLA:

012 - R. EST



COOPERATIVA FALEGNAMERIE ASSOCIATE

via ai Closs - cp 155
6593 Cadenazzo

tel. 091 858 00 69
fax 091 858 00 70

info@usfa.ch - www.usfa.ch



PRODOTTO:

porta esterna legno - RUBNER
esecuzione muro portoncino

DESCRIZIONE:

dett. anta

CANTIERE:

XXX XXX

N° D'ORDINE:

XXX

FORMATO:

A4

DISEGNATORE:

SR

ULTIMA MODIFICA:

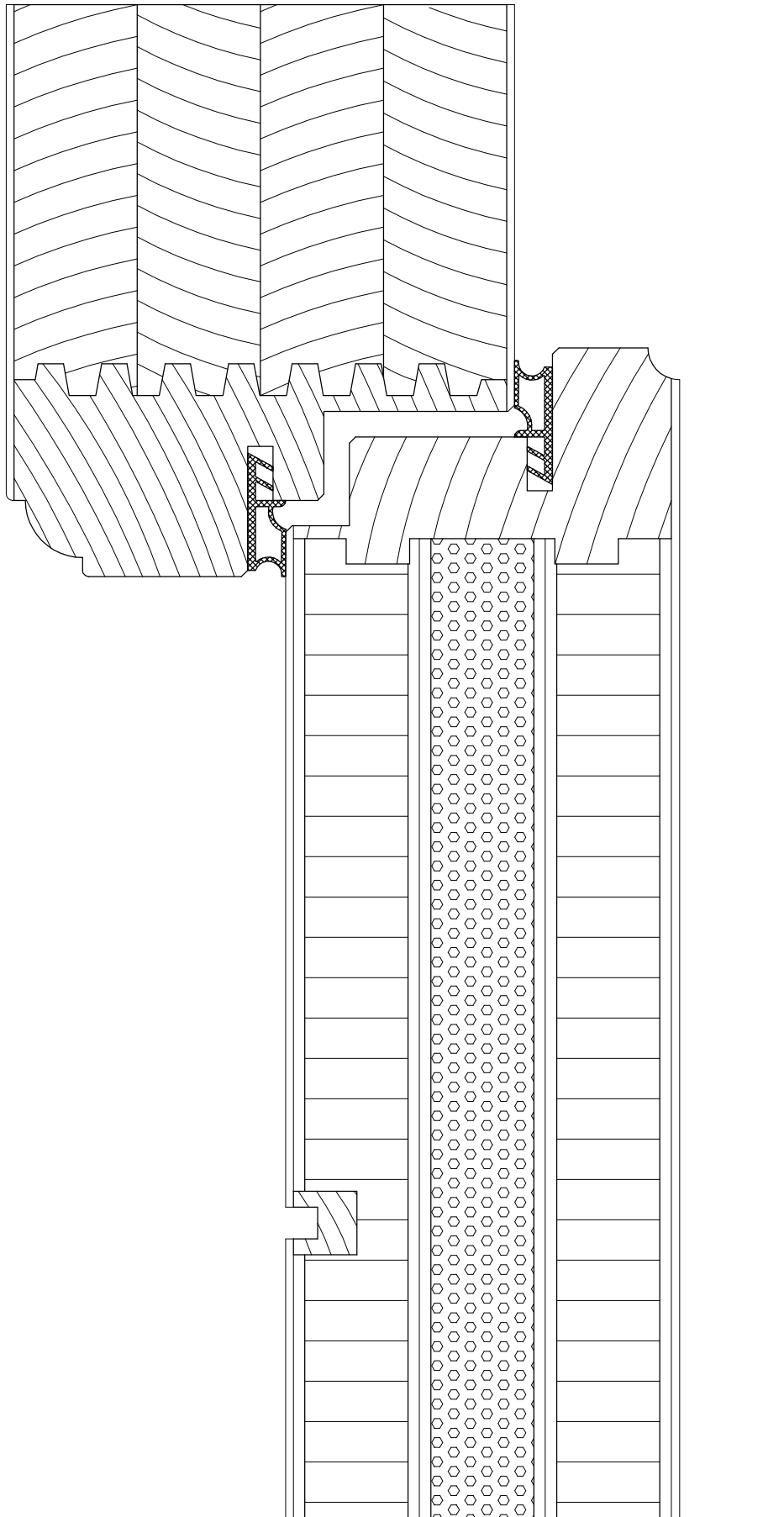
30.03.09

SCALA:

1:1

TAVOLA:

006 - R. EST



COOPERATIVA FALEGNAMERIE ASSOCIATE

via ai Closs - cp 155
6593 Cadenazzo

tel. 091 858 00 69
fax 091 858 00 70

info@usfa.ch - www.usfa.ch



PRODOTTO:

porta esterna legno - RUBNER
pannello con giunture

DESCRIZIONE:

dett. anta

CANTIERE:

XXX XXX

N° D'ORDINE:

XXX

FORMATO:

A4

DISEGNATORE:

SR

ULTIMA MODIFICA:

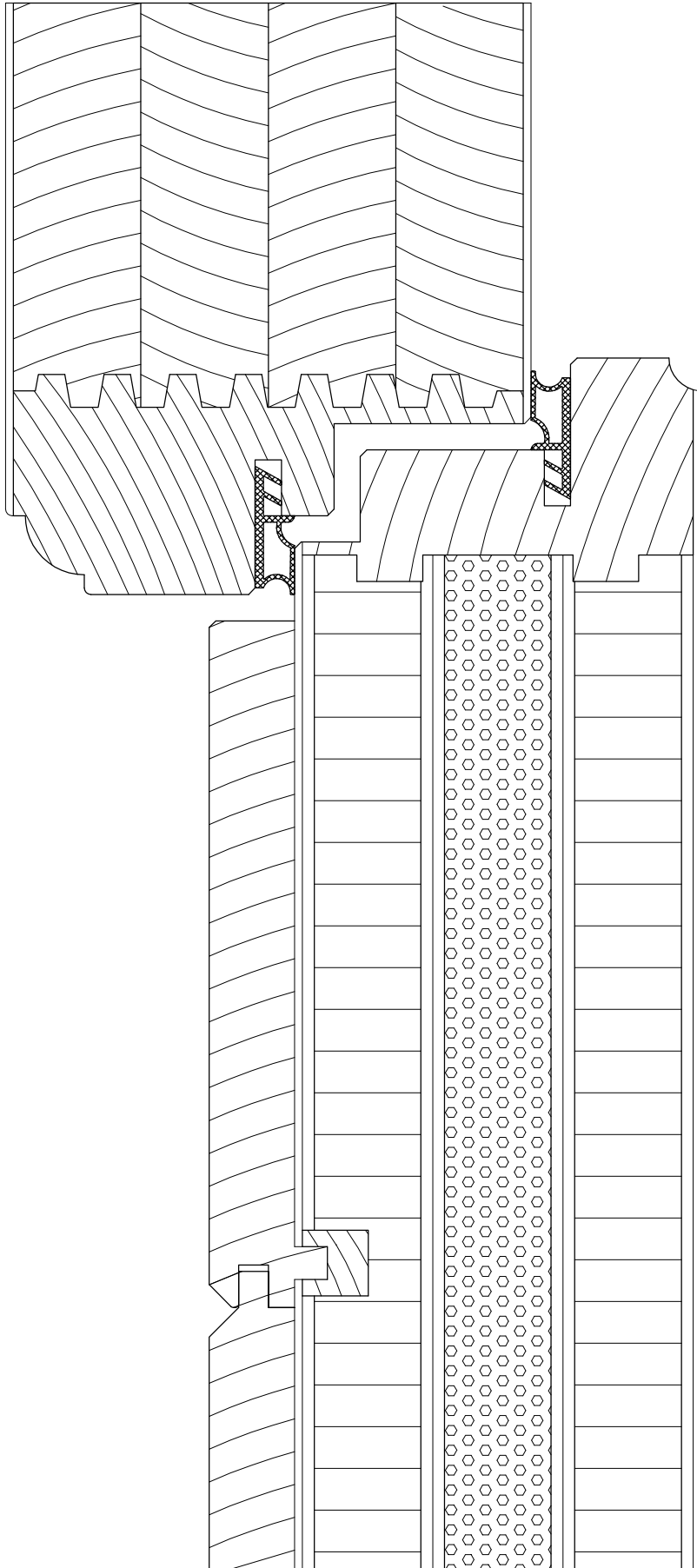
01.04.09

SCALA:

1:1

TAVOLA:

002 - R.EST



COOPERATIVA FALEGNAMERIE ASSOCIATE

via ai Closs - cp 155
6593 Cadenazzo

tel. 091 858 00 69
fax 091 858 00 70

info@usfa.ch - www.usfa.ch



PRODOTTO:

porta esterna legno - RUBNER
pannello con rivestimenti

DESCRIZIONE:

dett. anta

CANTIERE:

XXX XXX

N° D'ORDINE:

XXX

FORMATO:

A4

DISEGNATORE:

SR

ULTIMA MODIFICA:

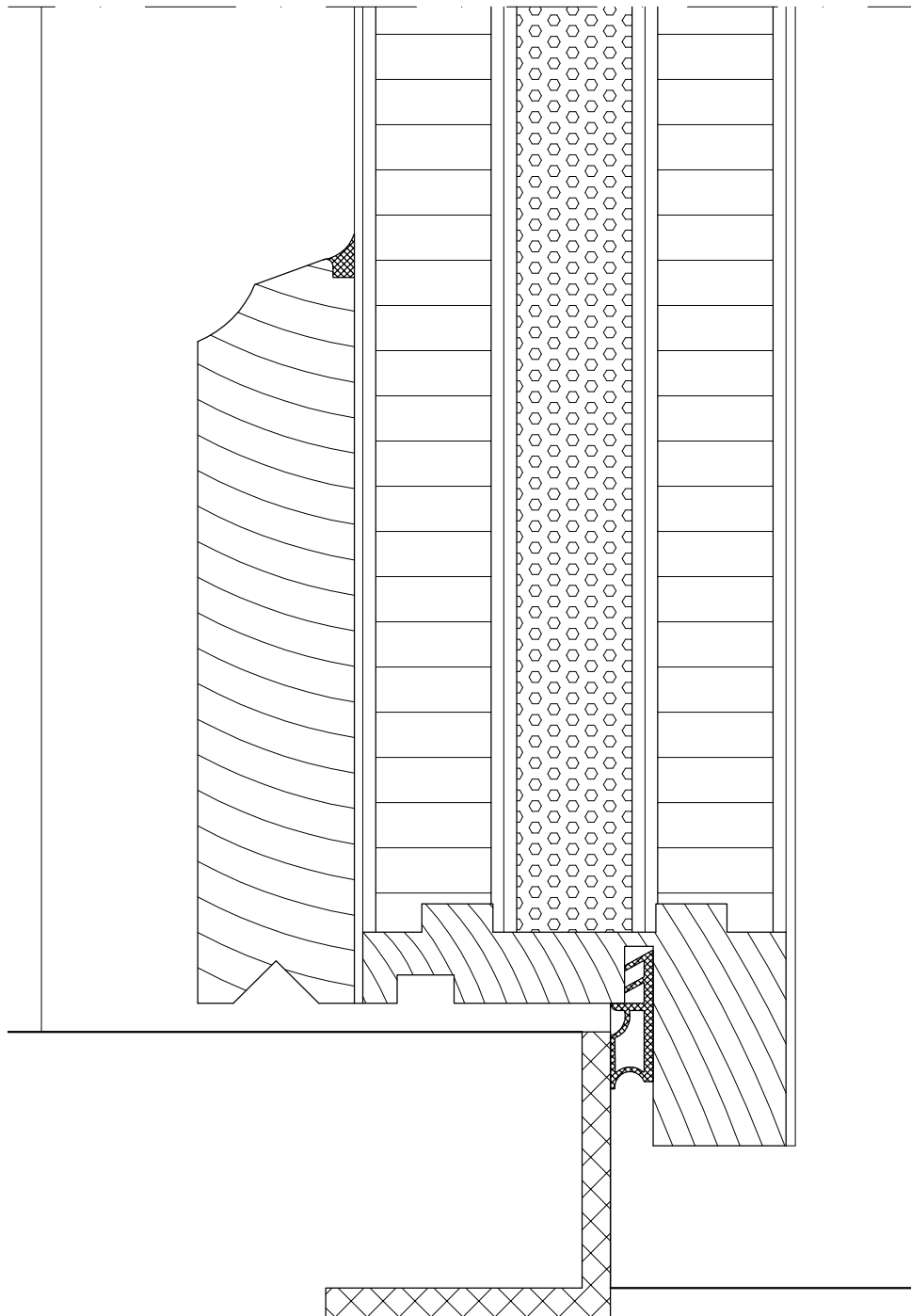
01.04.09

SCALA:

1:1

TAVOLA:

003 - R. EST



COOPERATIVA FALEGNAMERIE ASSOCIATE

via ai Closs - cp 155
6593 Cadenazzo

tel. 091 858 00 69
fax 091 858 00 70

info@usfa.ch - www.usfa.ch



PRODOTTO:

porta esterna legno - RUBNER
pannello normale

DESCRIZIONE:

dett. anta

CANTIERE:

XXX XXX

N° D'ORDINE:

XXX

FORMATO:

A4

DISEGNATORE:

SR

ULTIMA MODIFICA:

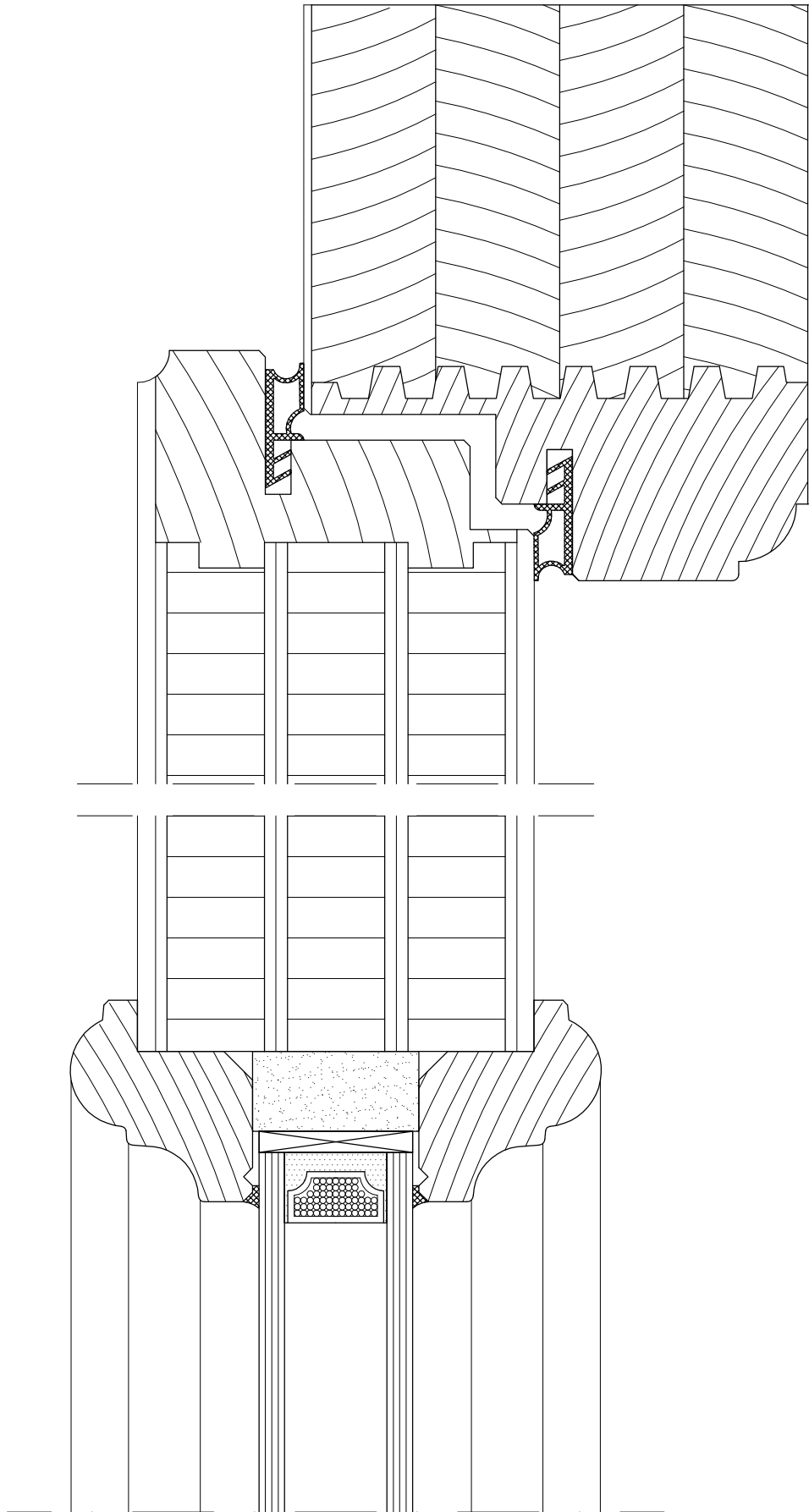
01.04.09

SCALA:

1:1

TAVOLA:

001 - R. EST



COOPERATIVA FALEGNAMERIE ASSOCIATE

via ai Closs - cp 155
6593 Cadenazzo

tel. 091 858 00 69
fax 091 858 00 70

info@usfa.ch - www.usfa.ch



PRODOTTO:

porta esterna legno - RUBNER
pannello con impiallacci

DESCRIZIONE:
dett. anta

CANTIERE:

XXX XXX

N° D'ORDINE:

XXX

FORMATO:

A4

DISEGNATORE:

SR

ULTIMA MODIFICA:

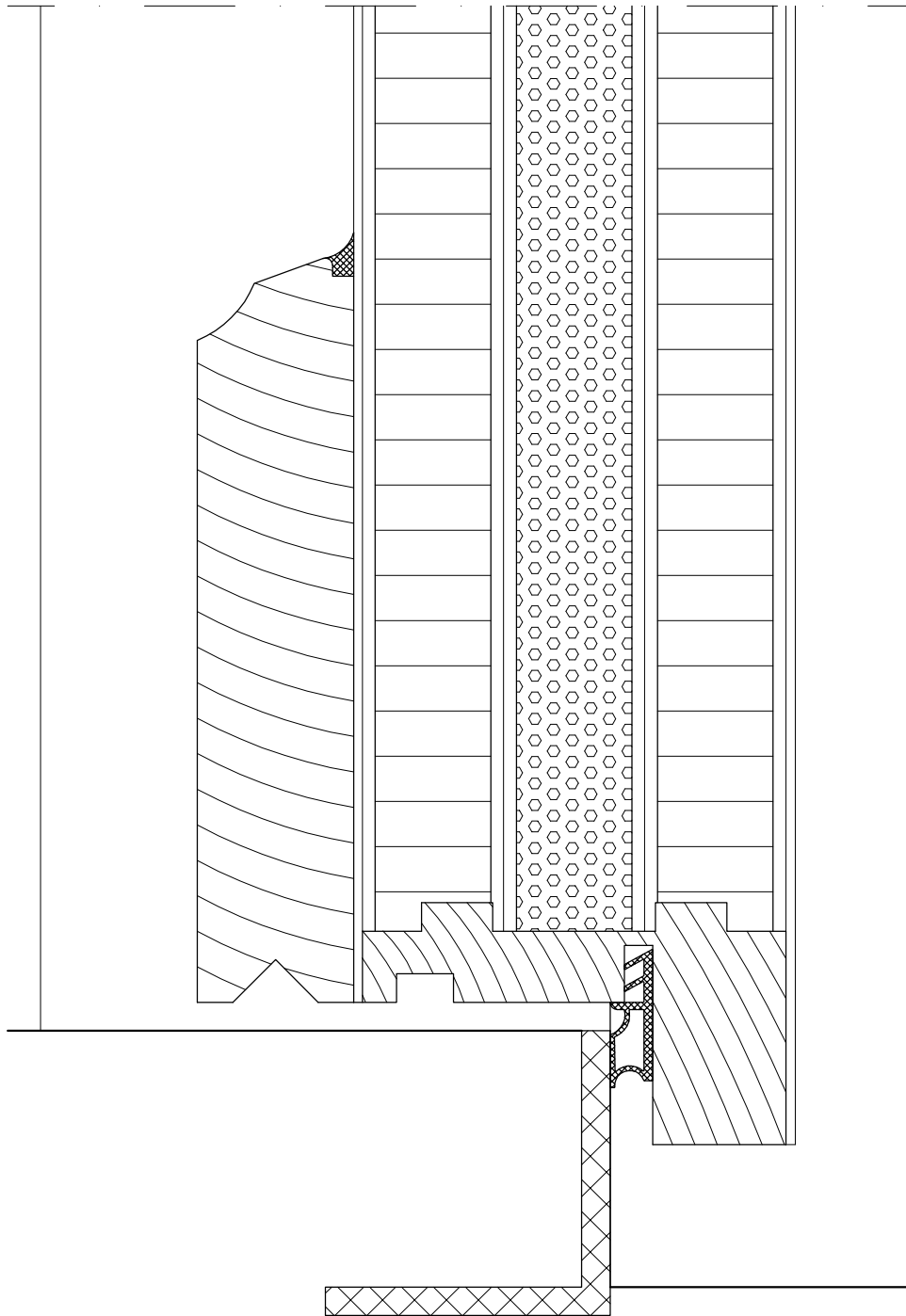
01.04.09

SCALA:

1:1

TAVOLA:

004 - R. EST



COOPERATIVA FALEGNAMERIE ASSOCIATE

via ai Closs - cp 155
6593 Cadenazzo

tel. 091 858 00 69
fax 091 858 00 70

info@usfa.ch - www.usfa.ch



PRODOTTO:

porta esterna legno - RUBNER
soglia L40-40-4 (standard)

DESCRIZIONE:

dett. anta

CANTIERE:

XXX XXX

N° D'ORDINE:

XXX

FORMATO:

A4

DISEGNATORE:

SR

ULTIMA MODIFICA:

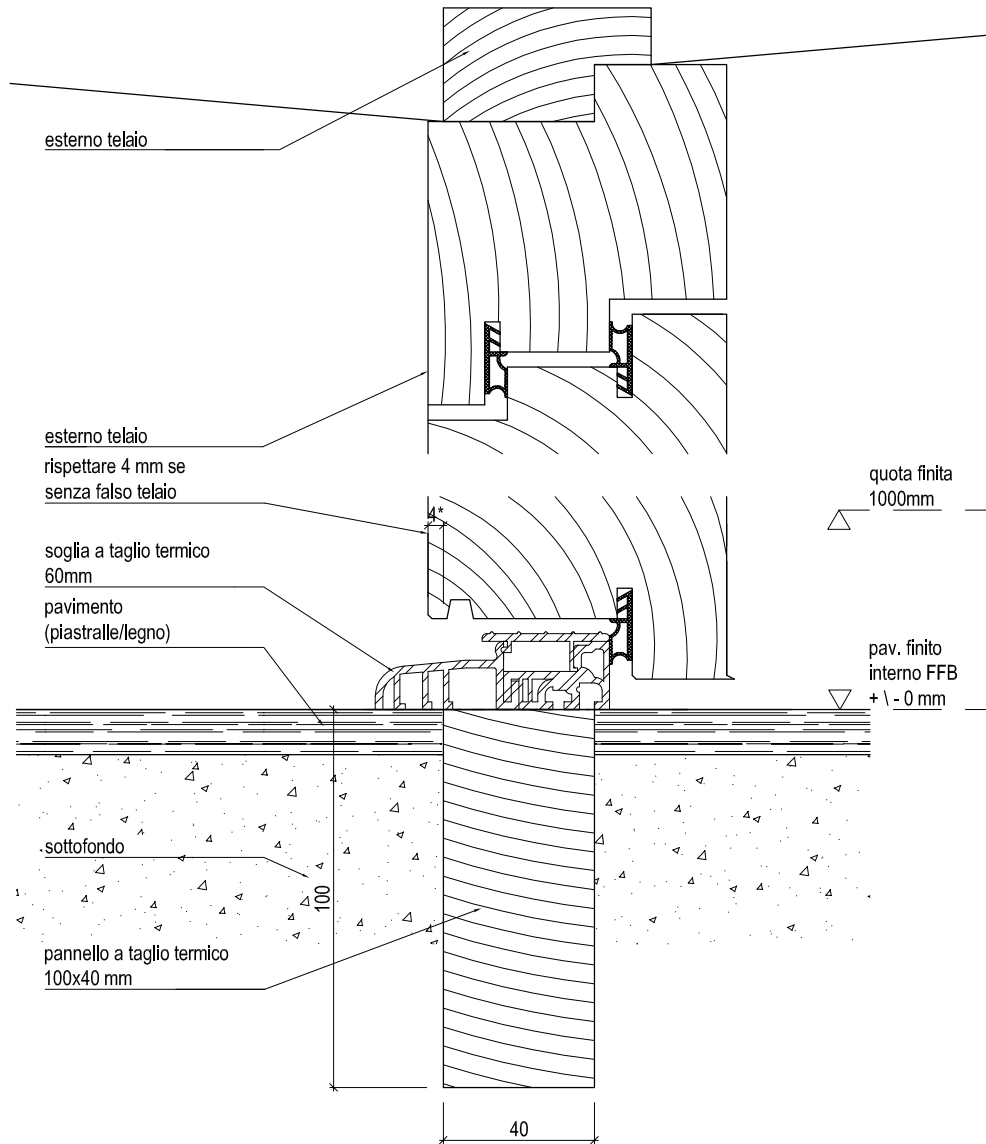
31.03.09

SCALA:

1:1

TAVOLA:

010 - R. EST



COOPERATIVA FALEGNAMERIE ASSOCIATE

via ai Closs - cp 155
6593 Cadenazzo

tel. 091 858 00 69
fax 091 858 00 70

info@usfa.ch - www.usfa.ch



PRODOTTO:

porta esterna legno - RUBNER
soglia a taglio termico per portoncini a filo

DESCRIZIONE:
dett. anta

CANTIERE:

XXX XXX

N° D'ORDINE:

XXX

FORMATO:

A4

DISEGNATORE:

SR

ULTIMA MODIFICA:

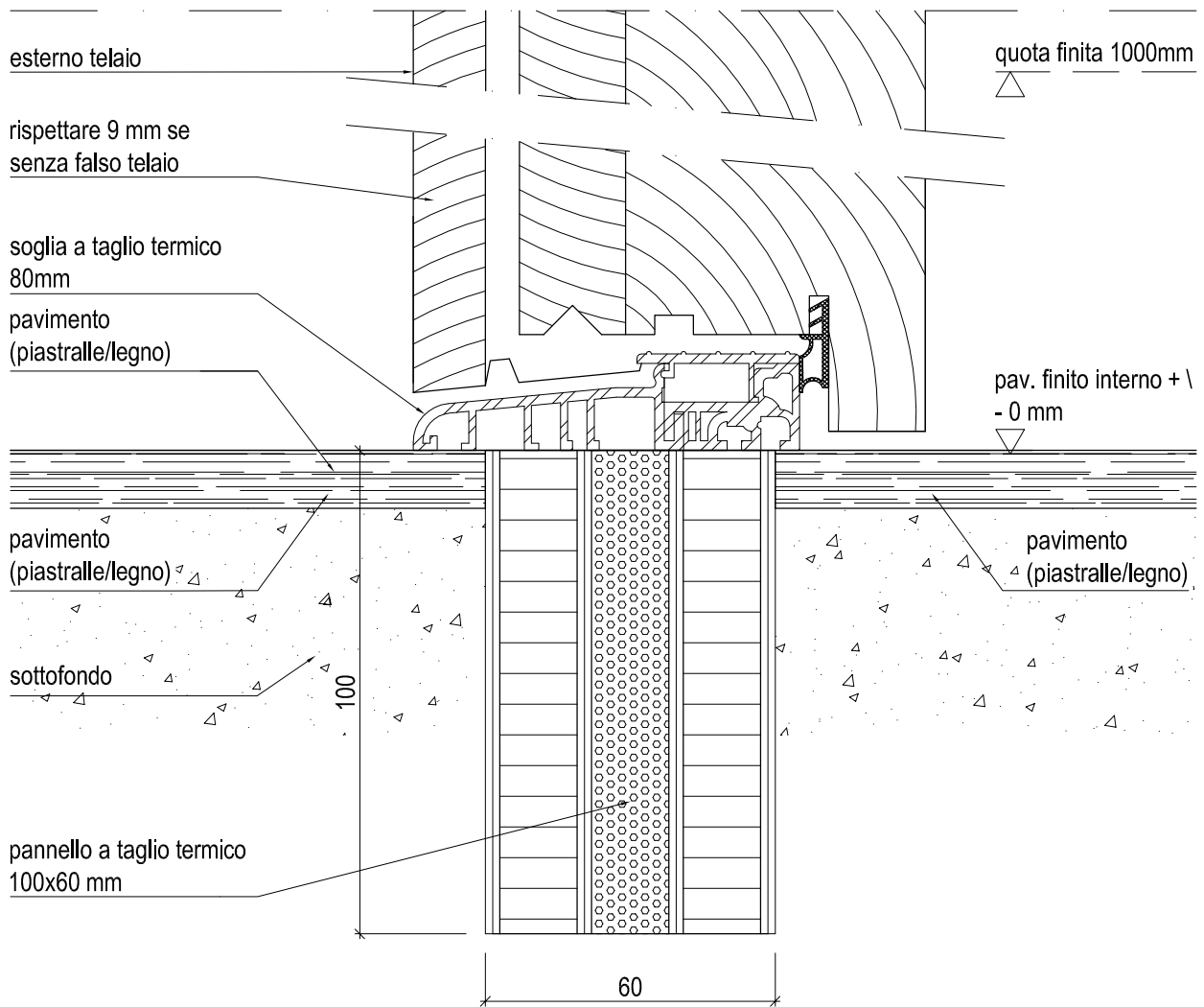
31.03.09

SCALA:

1:1

TAVOLA:

008 - R. EST



COOPERATIVA FALEGNAMERIE ASSOCIATE

via ai Closs - cp 155
6593 Cadenazzo

tel. 091 858 00 69
fax 091 858 00 70

info@usfa.ch - www.usfa.ch



PRODOTTO:

porta esterna legno - RUBNER
soglia a taglio termico

DESCRIZIONE:

dett. anta

CANTIERE:

XXX XXX

N° D'ORDINE:

XXX

FORMATO:

A4

DISEGNATORE:

SR

ULTIMA MODIFICA:

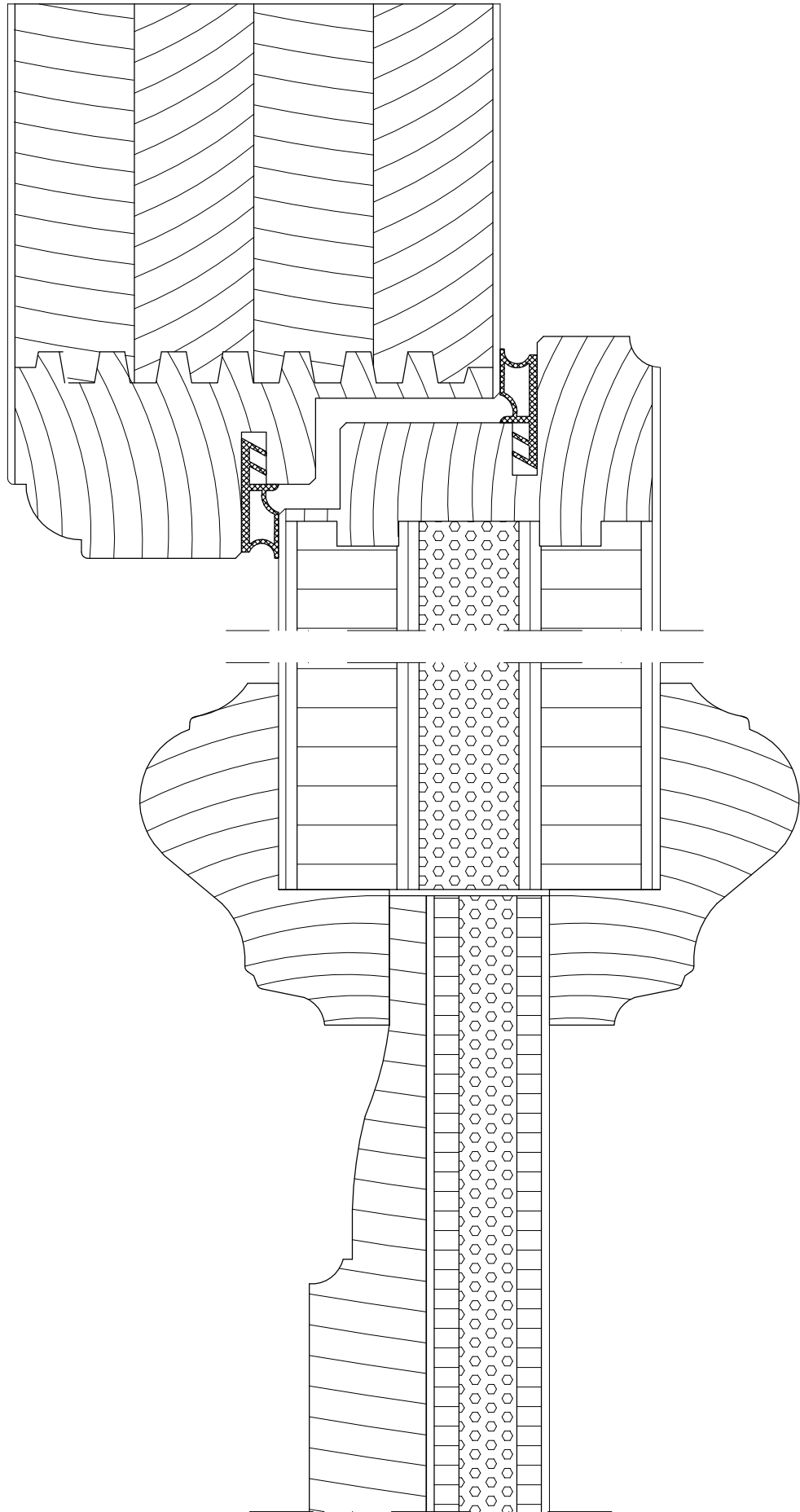
31.03.09

SCALA:

1:1.5

TAVOLA:

007 - R. EST



COOPERATIVA FALEGNAMERIE ASSOCIATE

via ai Closs - cp 155
6593 Cadenazzo

tel. 091 858 00 69
fax 091 858 00 70

info@usfa.ch - www.usfa.ch



PRODOTTO:

porta esterna legno - RUBNER
specchio a bugna

DESCRIZIONE:

dett. anta

CANTIERE:

XXX XXX

N° D'ORDINE:

XXX

FORMATO:

A4

DISEGNATORE:

SR

ULTIMA MODIFICA:

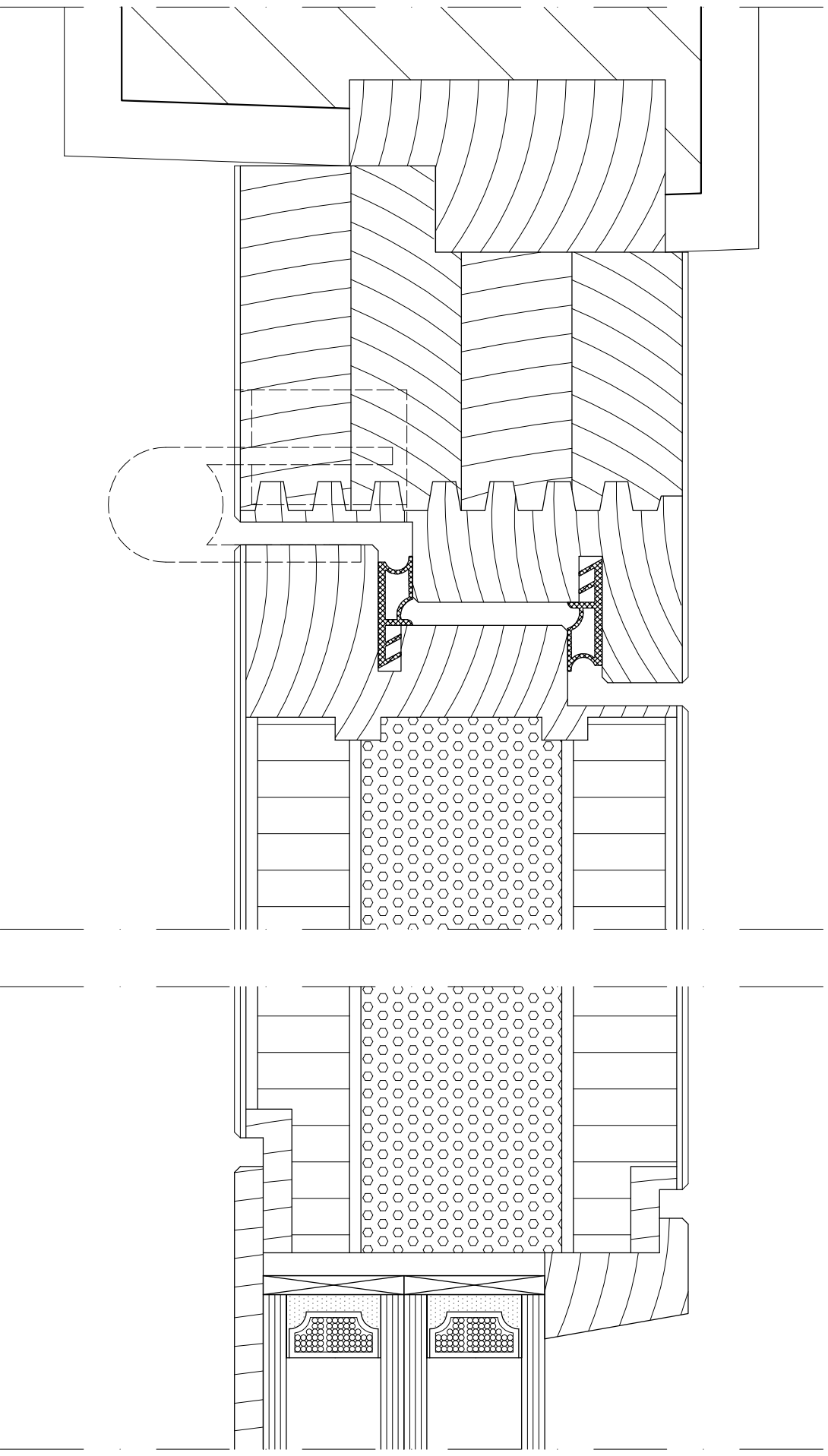
30.03.09

SCALA:

1:1

TAVOLA:

014 - R. EST



COOPERATIVA FALEGNAMERIE ASSOCIATE

via ai Ciassi - qp 155

6593 Cadenazzo

tel. 091 858 00 69

fax 091 858 00 70

info@usfa.ch - www.usfa.ch



PRODOTTO:

porta esterna legno - RUBNER
diametro specchio

DESCRIZIONE:

dett. anta

CANTIERE:

XXX XXX

N° D'ORDINE:

XXX

FORMATO:

A4

DISEGNATORE:

XXX

ULTIMA MODIFICA:

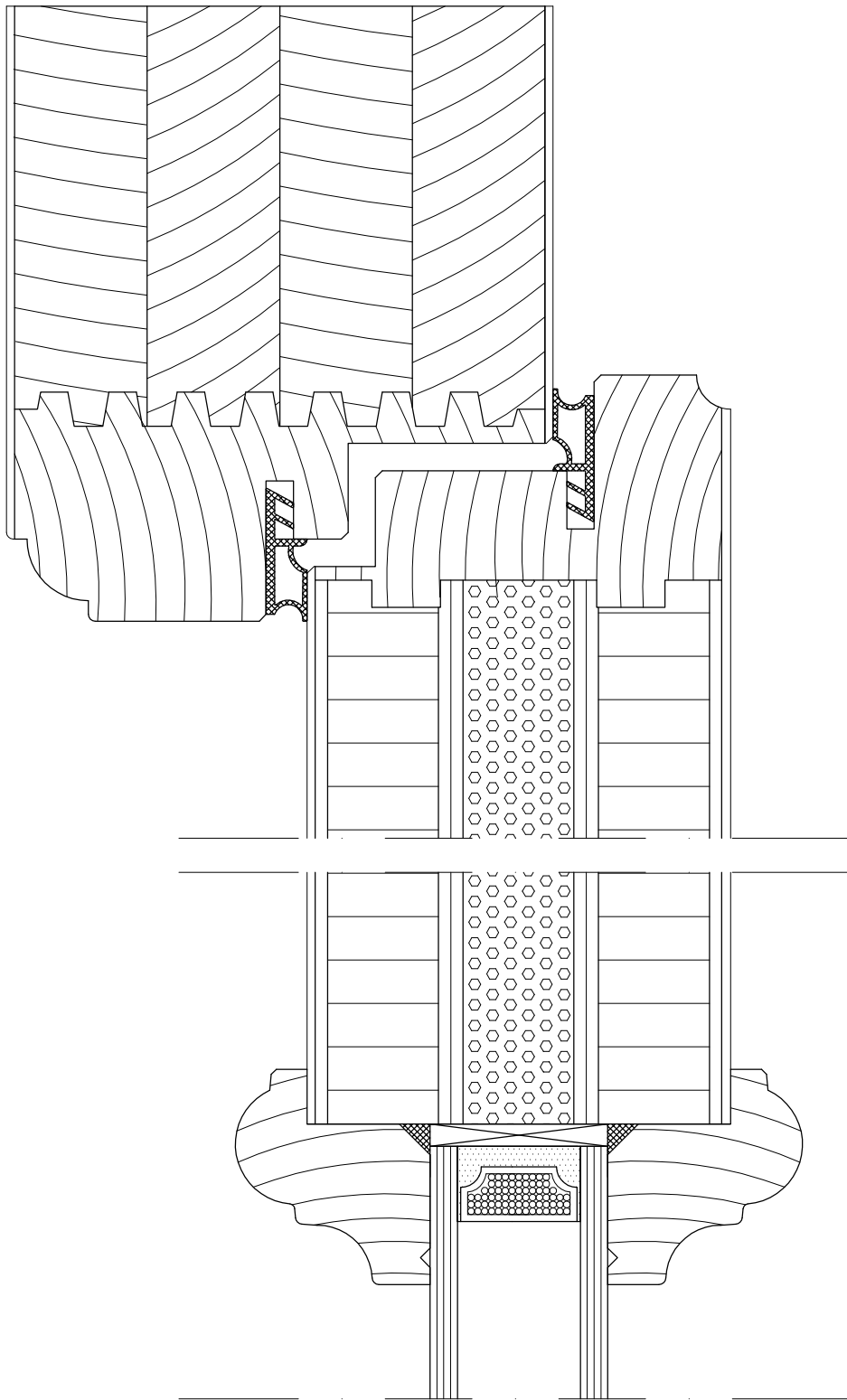
31.03.09

SCALA:

1:1

TAVOLA:

015 - REST



COOPERATIVA FALEGNAMERIE ASSOCIATE

via ai Closs - cp 155
6593 Cadenazzo

tel. 091 858 00 69
fax 091 858 00 70

info@usfa.ch - www.usfa.ch



PRODOTTO:

porta esterna legno - RUBNER
specchio liscio

DESCRIZIONE:

dett. anta

CANTIERE:

XXX XXX

N° D'ORDINE:

XXX

FORMATO:

A4

DISEGNATORE:

SR

ULTIMA MODIFICA:

30.03.09

SCALA:

1:1

TAVOLA:

016 - R. EST