

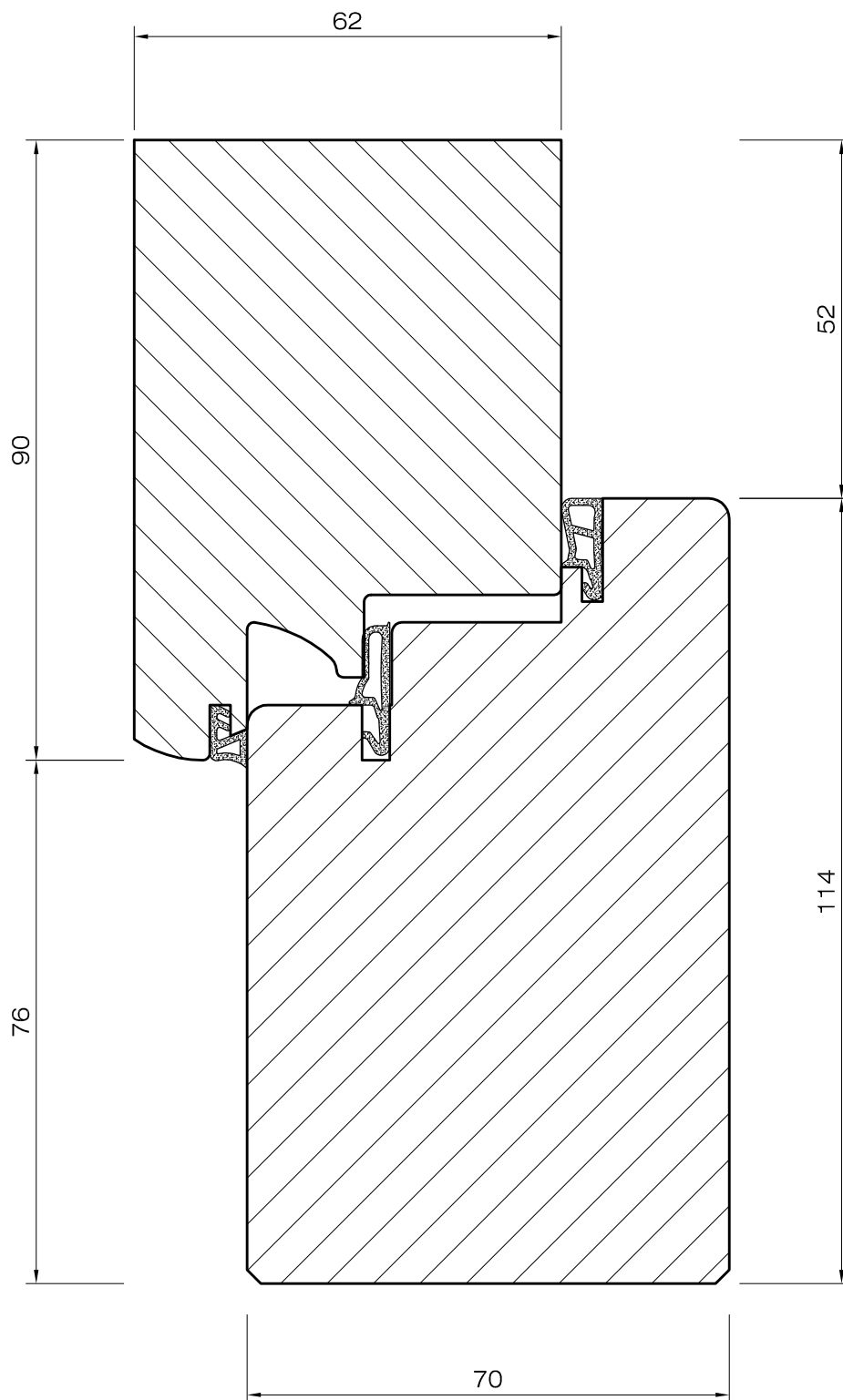
COOPERATIVA FALEGNAMERIE ASSOCIATE
 via ai Cioss - cp 155
 6593 Cadenazzo
 tel. 091 858 00 69
 fax 091 858 00 70
 info@usfa.ch - www.usfa.ch



oggetto:
Porta d'entrata in legno

descrizione:
dettaglio soglia bassa

disegnatore: CS	formato: A4
data: 09/03/2017	scala: 1 : 1
tavola: M1 - 1.10 INF	



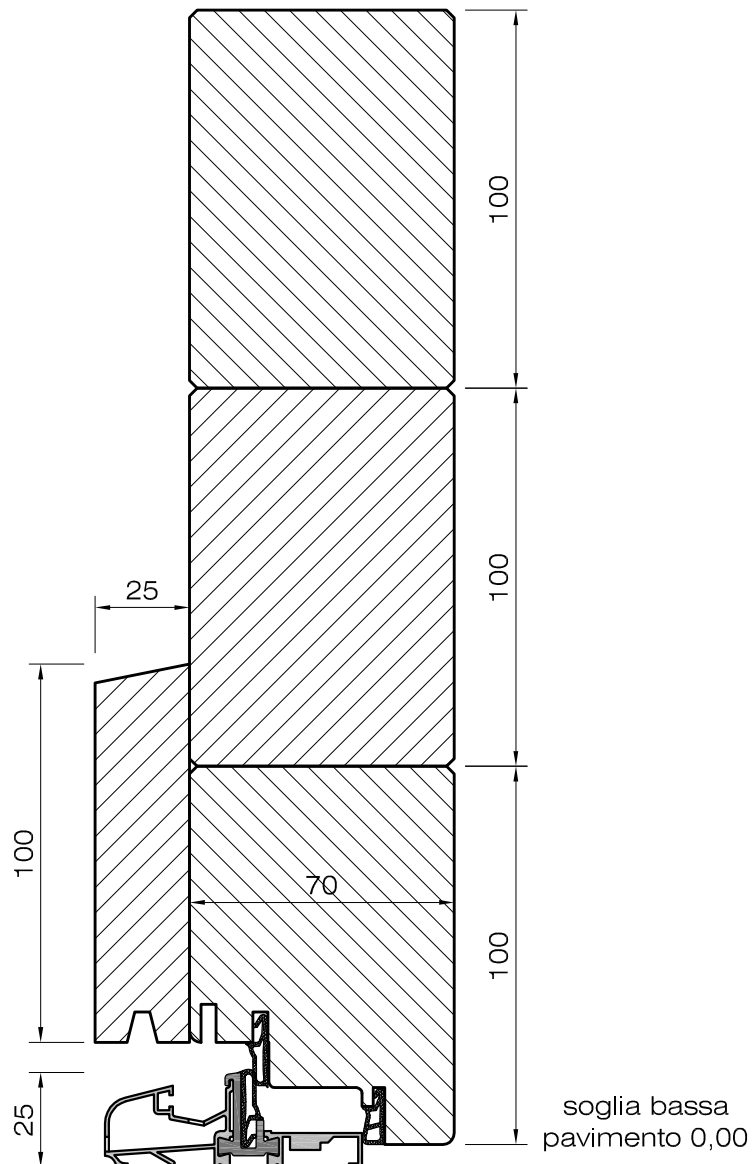
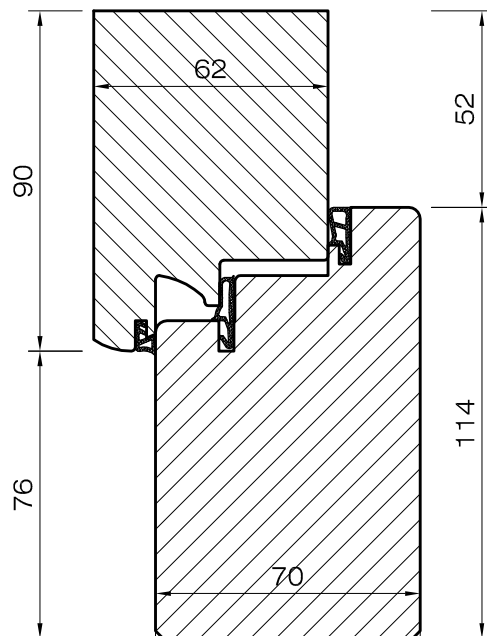
COOPERATIVA FALEGNAMERIE ASSOCIATE
 via ai Cioss - cp 155
 6593 Cadenazzo
 tel. 091 858 00 69
 fax 091 858 00 70
 info@usfa.ch - www.usfa.ch



oggetto:
Porta d'entrata in legno

descrizione:
dettaglio superiore

disegnatore: CS	formato: A4
data: 09/03/2017	scala: 1 : 1
tavola: M1 - 1.10 SUP	



COOPERATIVA FALEGNAMERIE ASSOCIATE
 via ai Closs - cp 155
 6593 Cadenazzo
 tel. 091 858 00 69
 fax 091 858 00 70
 info@usfa.ch - www.usfa.ch



oggetto:
 Porta d'entrata in legno

descrizione:
 sezione verticale soglia bassa

disegnatore: CS	formato: A4
data: 09/03/2017	scala: 1 : 2
tavola: M1 - 1.10	



Info@ustfa.ch - www.ustfa.ch

COOPERATIVA FALEGNAMERIE ASSOCIATE
via ai Closs - cp 155
6593 Cadenazzo

tel. 091 858 00 69
fax 091 858 00 70

oggetto:

Porta dentrata in legno

descrizione:

dettaglio laterale con cilindro

disegnatore:

CS

formato:

A4

data:

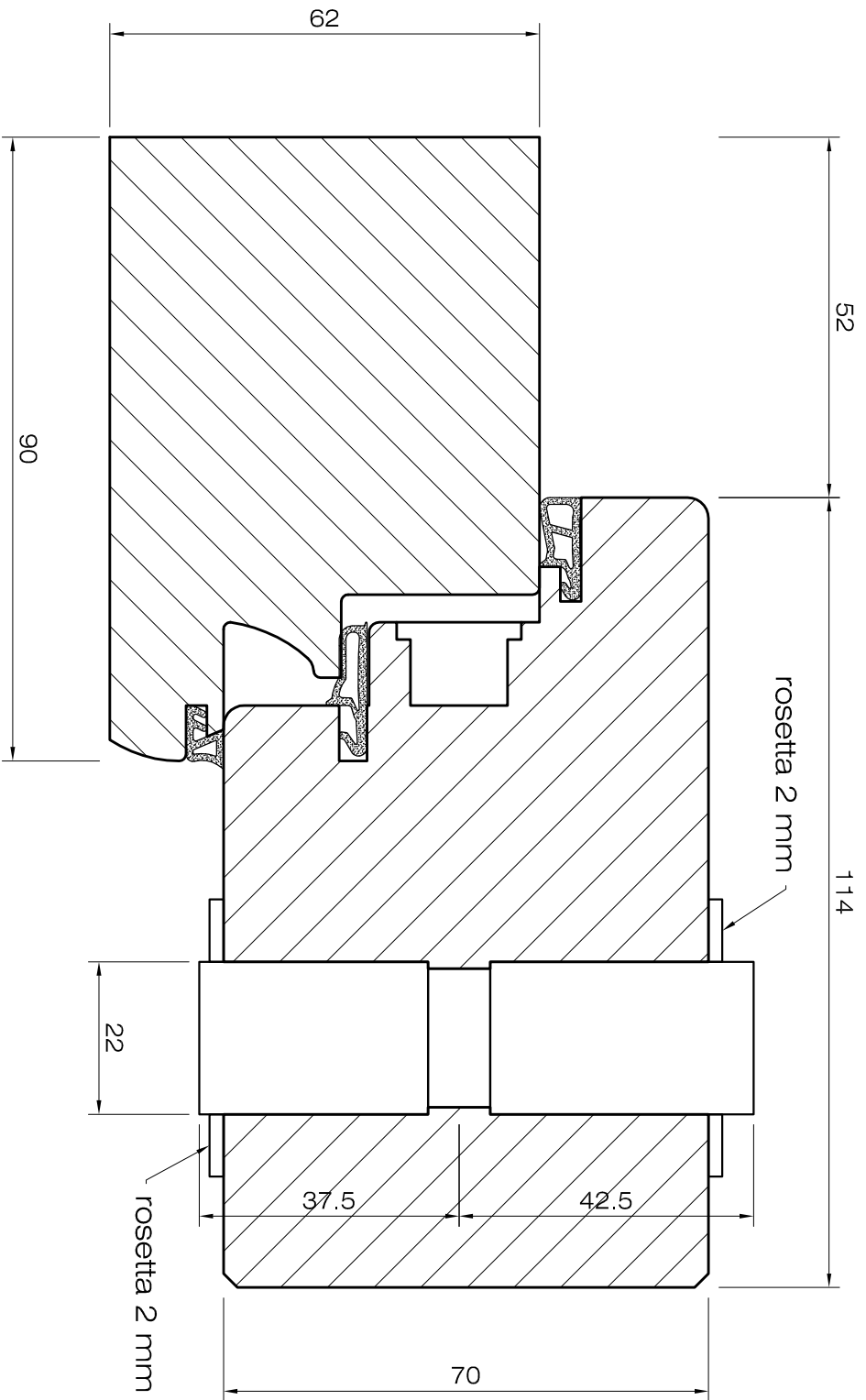
09/03/2017

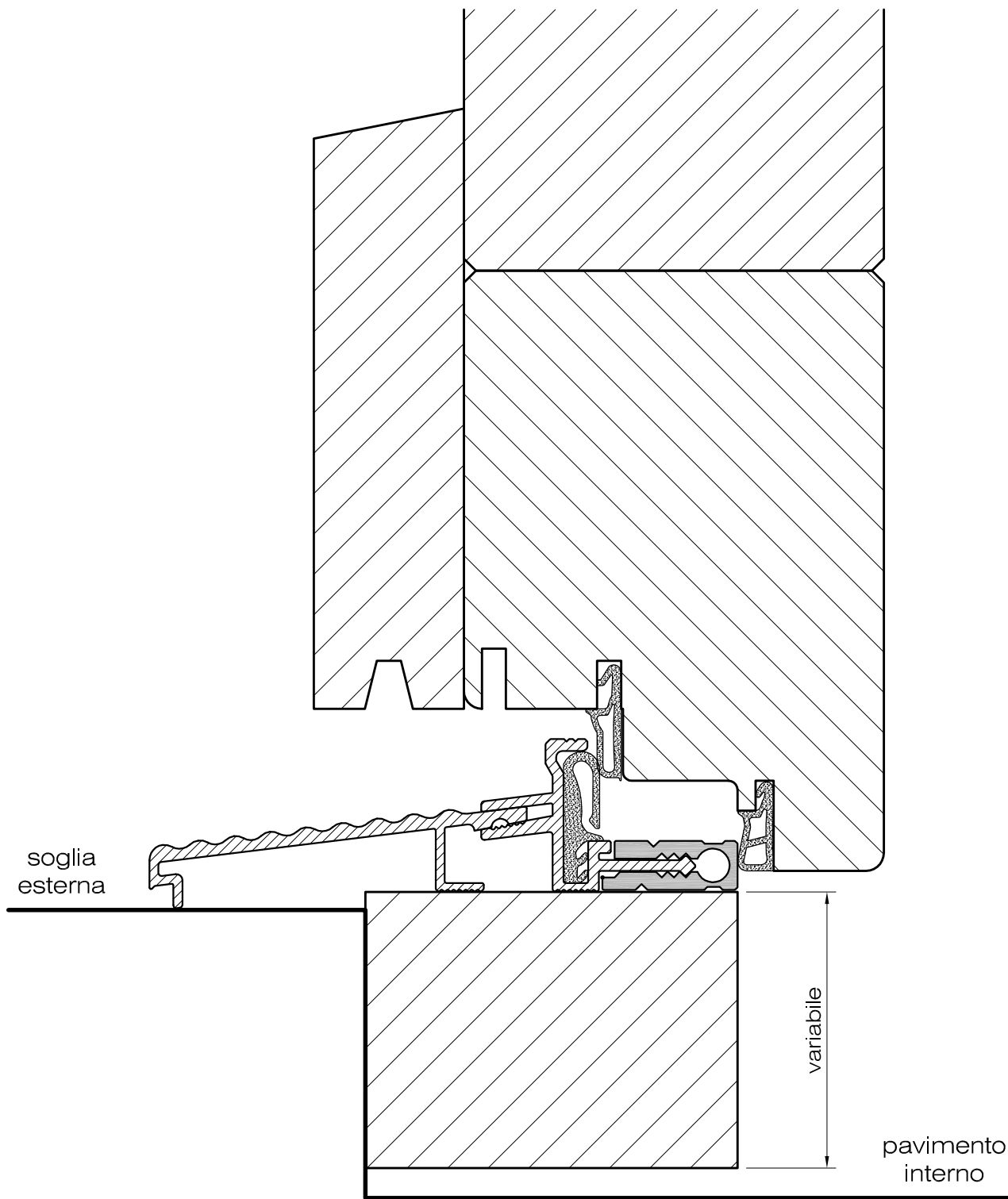
scala:

1 : 1

tavola:

M1 - 1.10 LAT





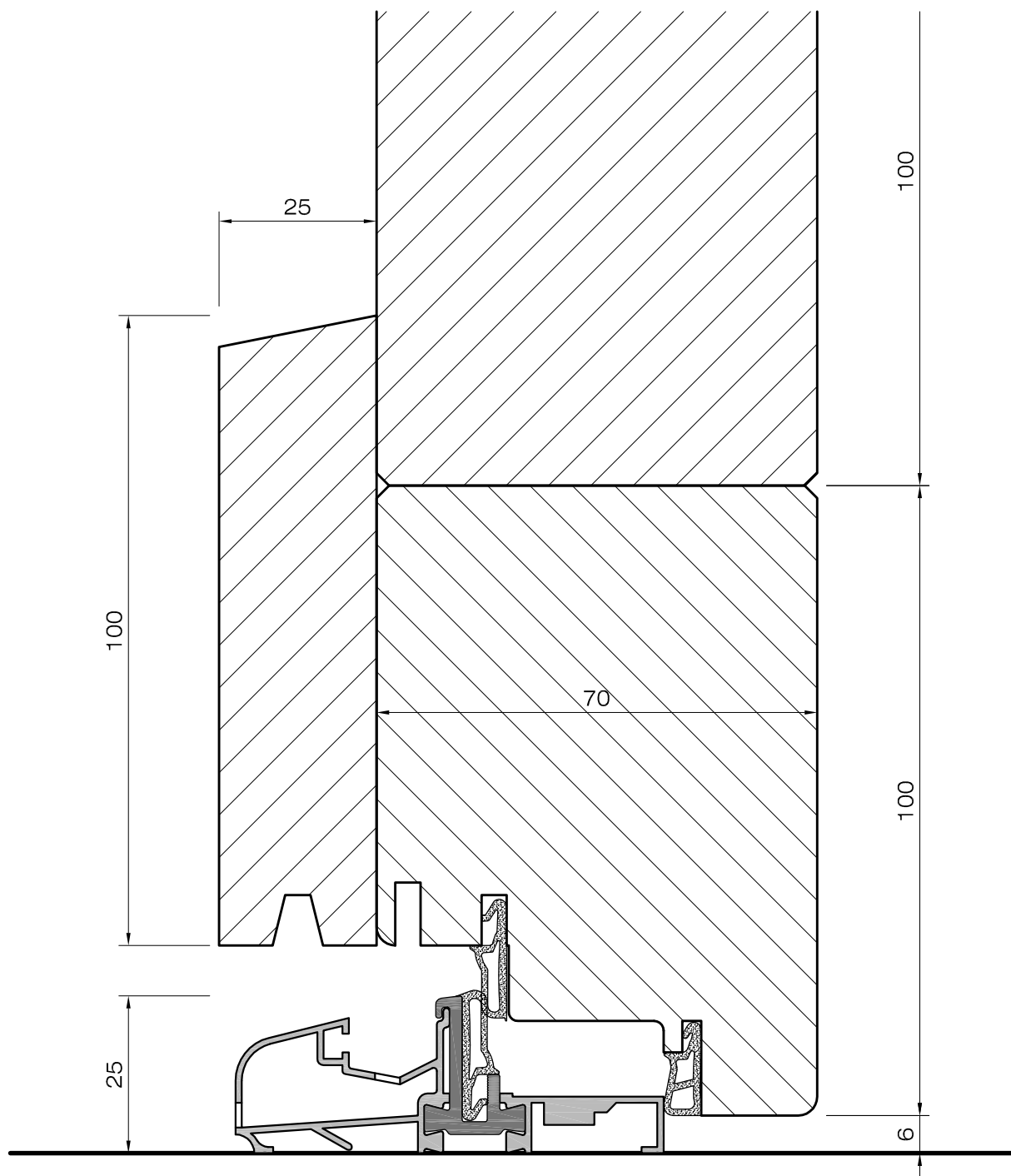
COOPERATIVA FALEGNAMERIE ASSOCIATE
 via ai Closs - cp 155
 6593 Cadenazzo
 tel. 091 858 00 69
 fax 091 858 00 70
 info@usfa.ch - www.usfa.ch



oggetto:
 Porta d'entrata in legno

descrizione:
 dettaglio inferiore con soglia HEBGO

disegnatore: CS	formato: A4
data: 09/03/2017	scala: 1 : 1
tavola: M1 - 1.10 HEBGO	



COOPERATIVA FALEGNAMERIE ASSOCIATE
 via ai Cioss - cp 155
 6593 Cadenazzo
 tel. 091 858 00 69
 fax 091 858 00 70
 info@usfa.ch - www.usfa.ch



oggetto:
Porta d'entrata in legno
 descrizione:
dettaglio soglia bassa

disegnatore: CS	formato: A4
data: 09/03/2017	scala: 1 : 1
tavola: M1 - 1.10 INF	