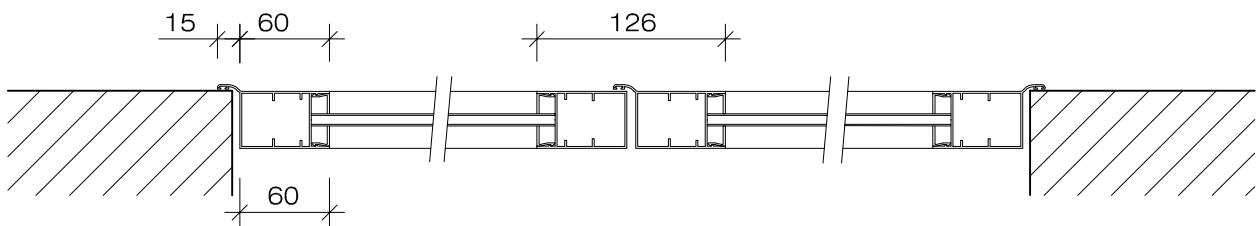


vista esterna



COOPERATIVA FALEGNAMERIE ASSOCIATE  
via ai Closs - cp 155 - 6593 Cadenazzo  
tel. 091 858 00 69 - fax 091 858 00 70  
info@usfa.ch - www.usfa.ch

gelosie in alluminio - mod. 2000

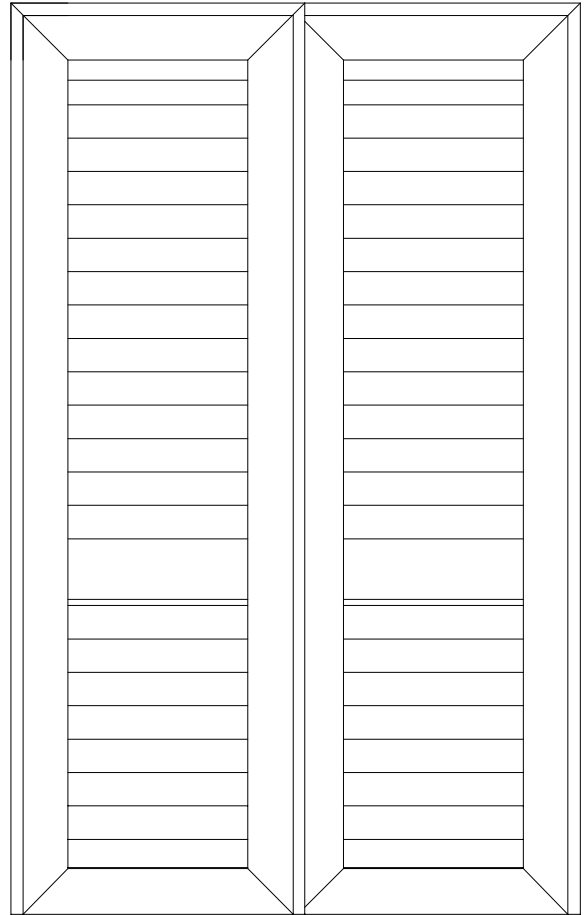
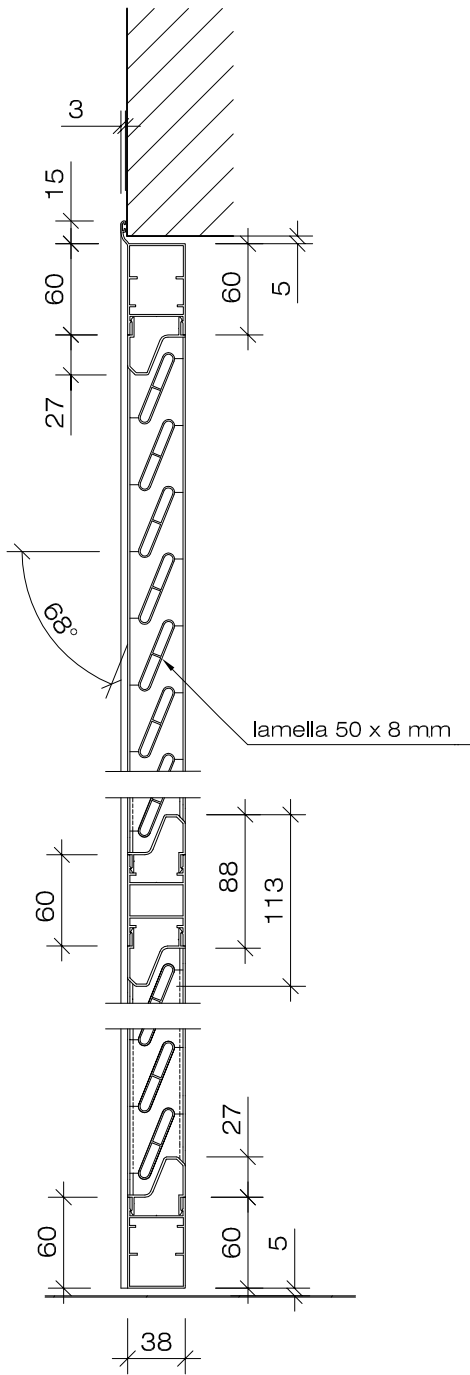
lamelle fisse 50 x 8 mm

spessore gelosia 40 mm

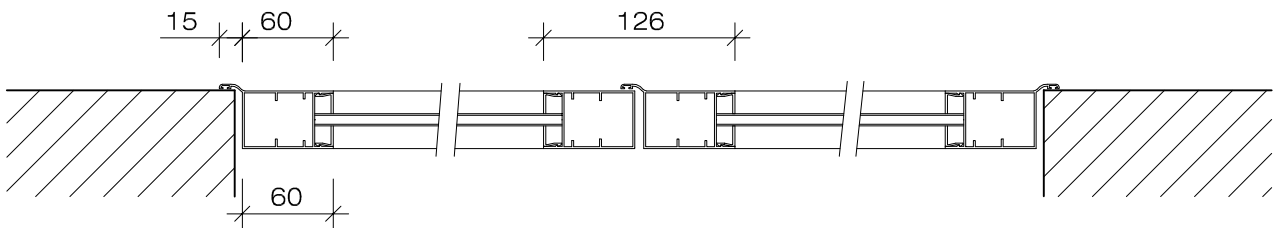
sezioni e vista esterna

scala 1:5

febbraio 2006 - visai v.



vista esterna



COOPERATIVA FALGNERIE ASSOCIATE  
 via ai Cioss - cp 155 - 6593 Cadenazzo  
 tel. 091 858 00 69 - fax 091 858 00 70  
 info@usfa.ch - www.usfa.ch

gelosie in alluminio - mod. 2001

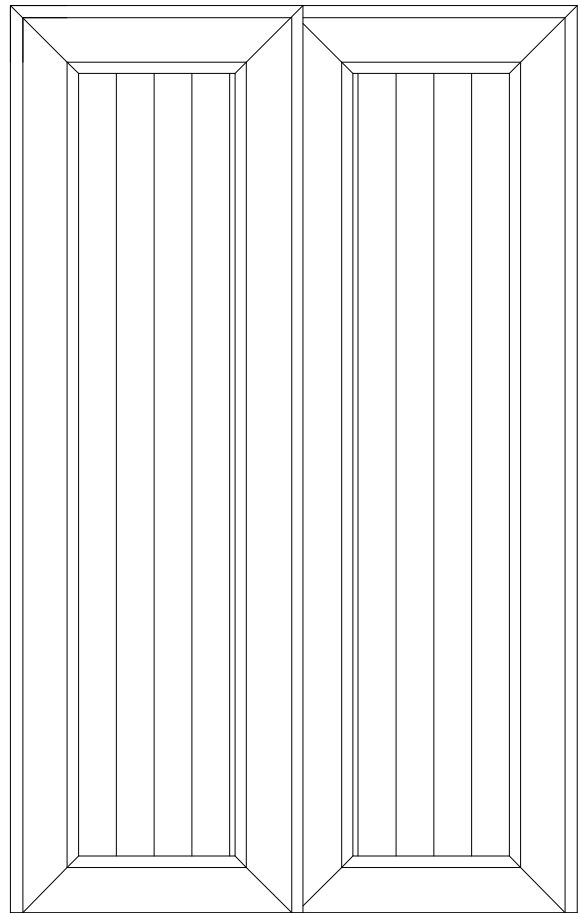
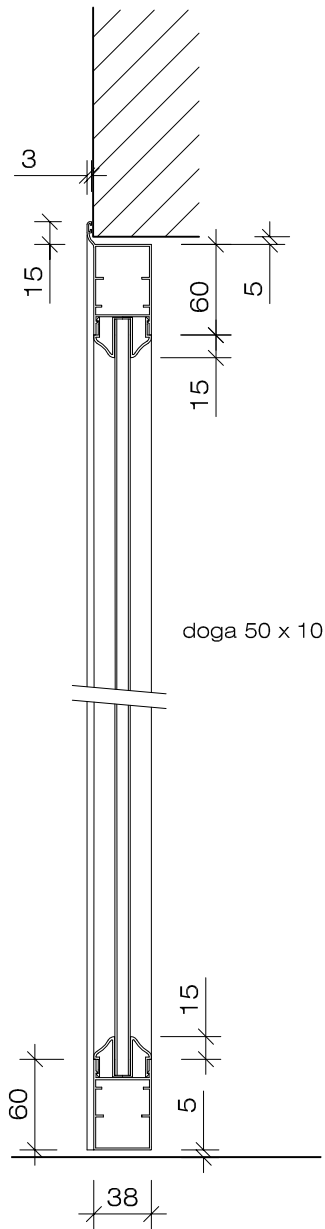
lamelle fisse 50 x 8 mm con traverso

spessore gelosia 40 mm

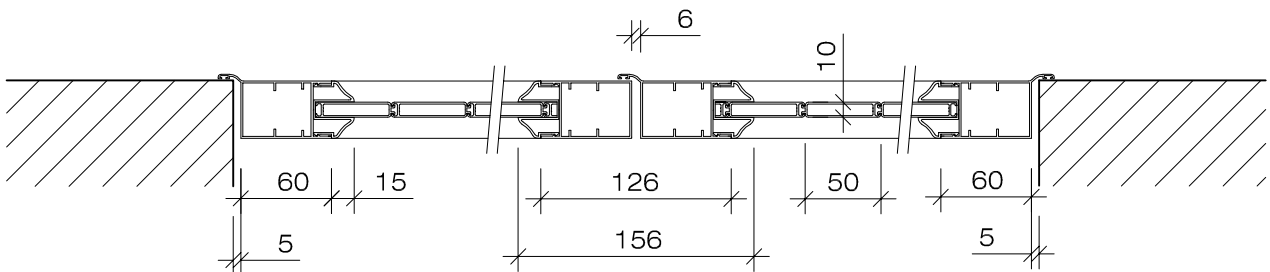
sezioni e vista esterna

scala 1:5

febbraio 2006 - visai v.



vista esterna



COOPERATIVA FALEGNAMERIE ASSOCIATE  
 via ai Cioss - cp 155 - 6593 Cadenazzo  
 tel. 091 858 00 69 - fax 091 858 00 70  
 info@usfa.ch - www.usfa.ch

gelosie in alluminio - mod. 2020

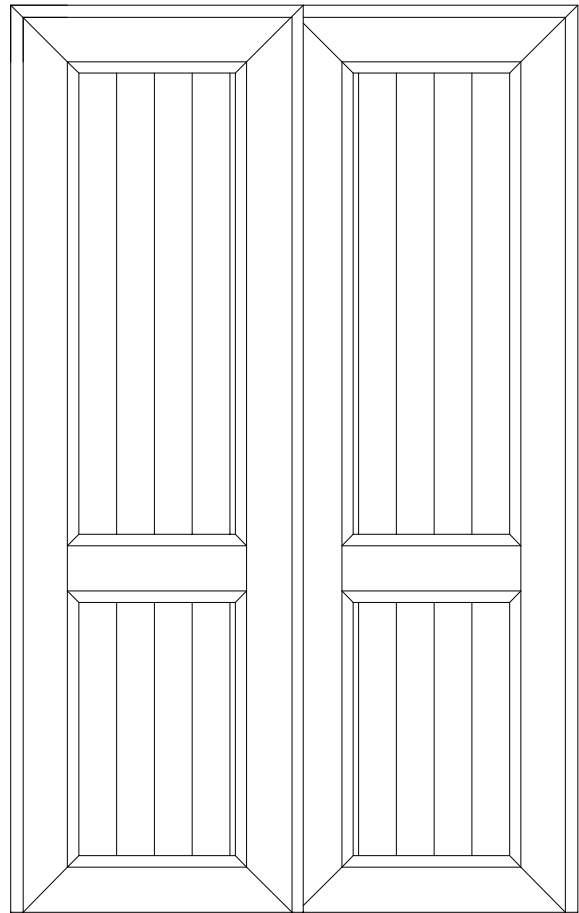
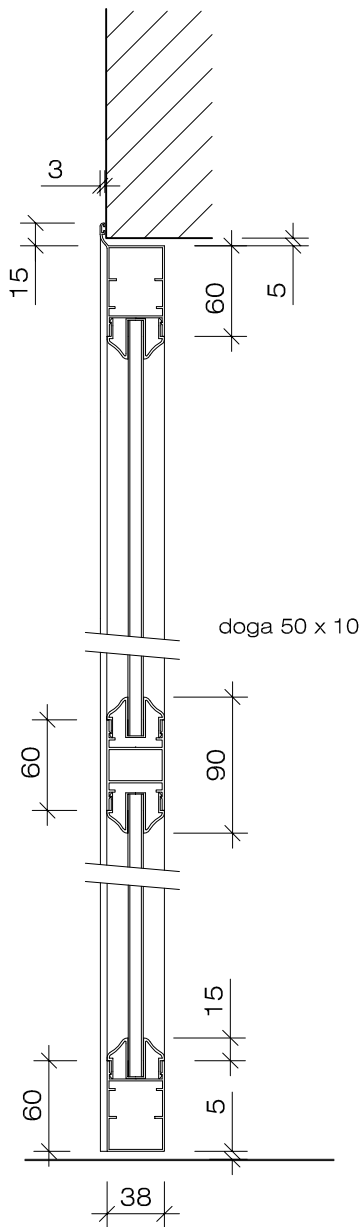
scuretto con doghe 50 x 10

spessore gelosia 40 mm

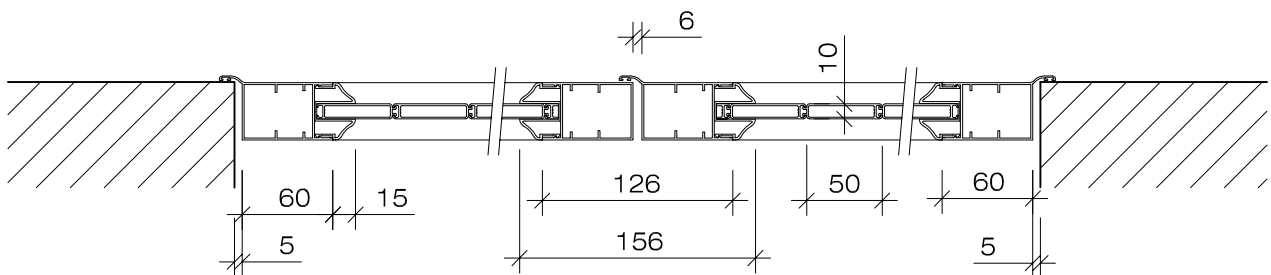
sezioni e vista esterna

scala 1:5

febbraio 2006 - visai v.



vista esterna



COOPERATIVA FALEGNAMERIE ASSOCIATE  
 via ai Cioss - cp 155 - 6593 Cadenazzo  
 tel. 091 858 00 69 - fax 091 858 00 70  
 info@usfa.ch - www.usfa.ch

gelosie in alluminio - mod. 2021

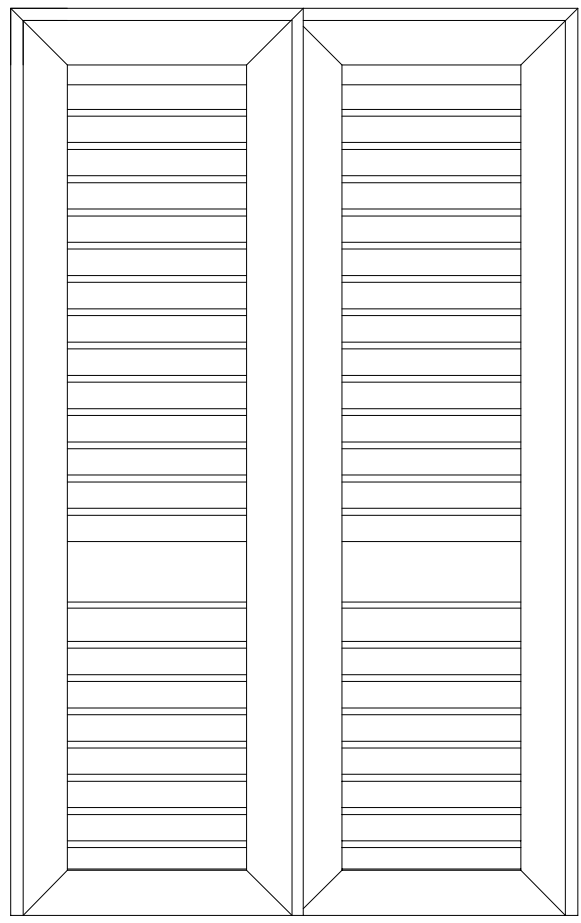
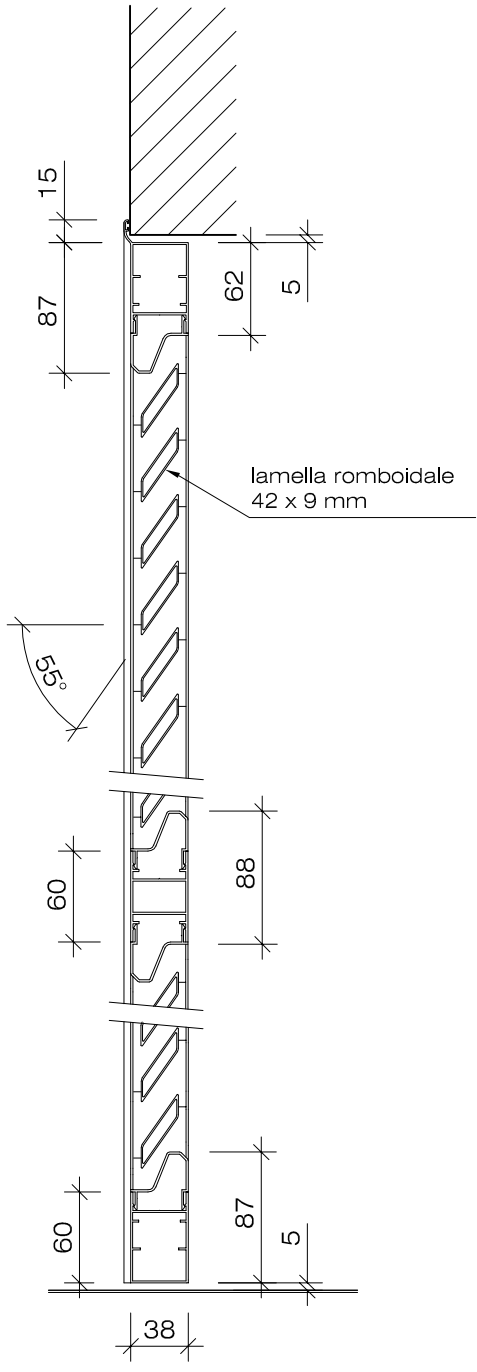
scuretto con doghe 50 x 10 e trasverso

spessore gelosia 40 mm

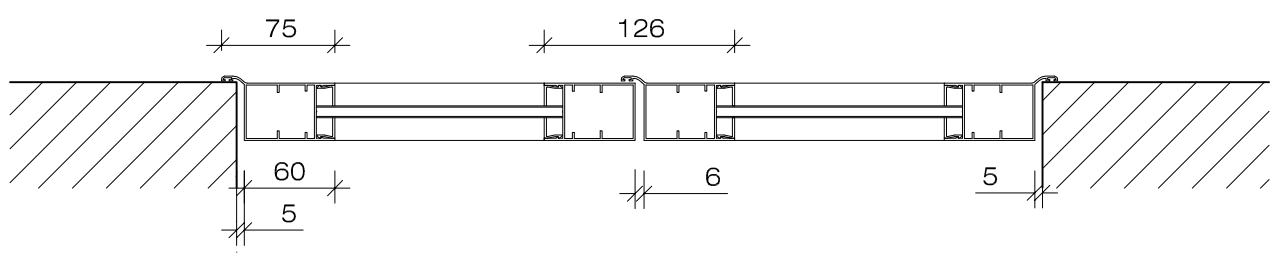
sezioni e vista esterna

scala 1:5

febbraio 2006 - visai v.



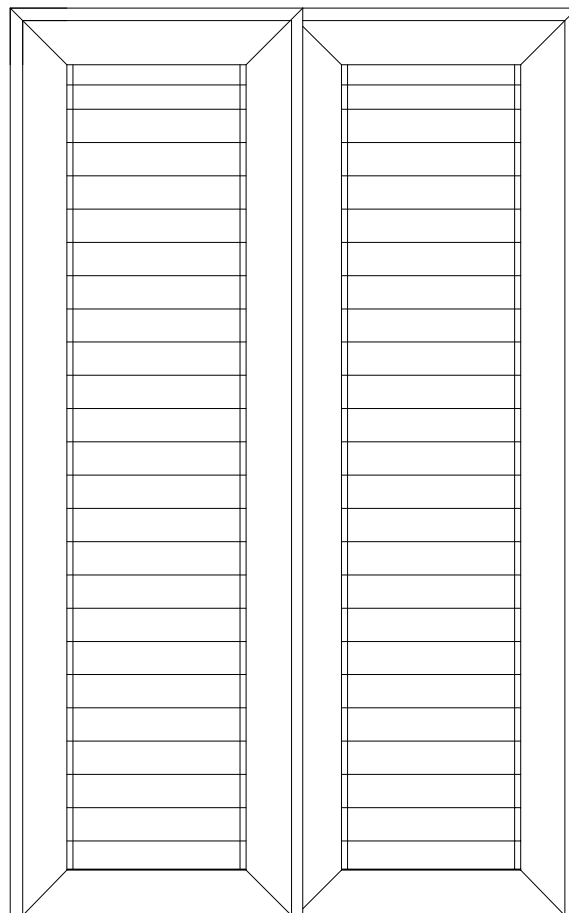
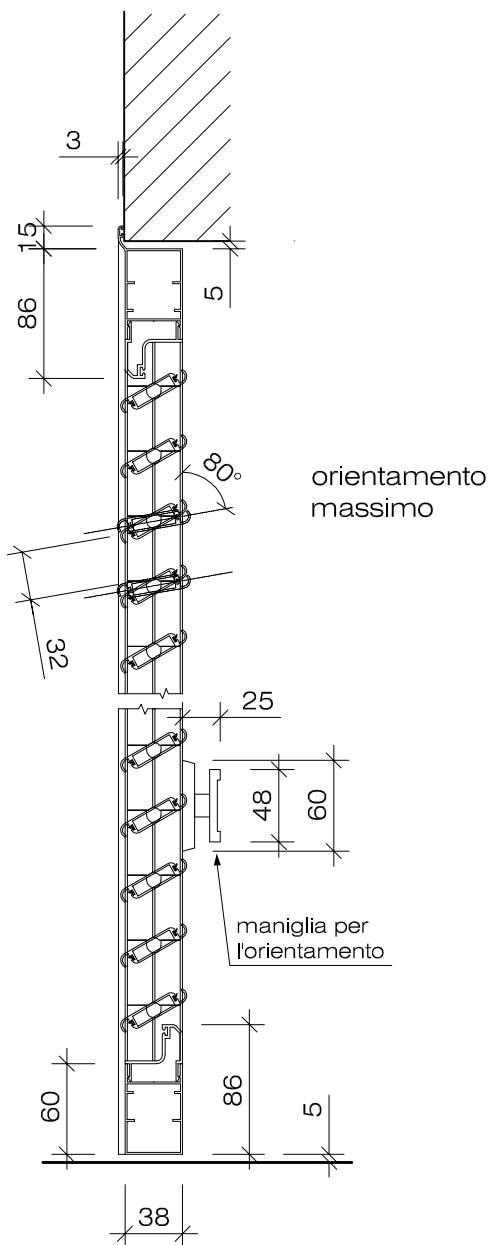
vista esterna



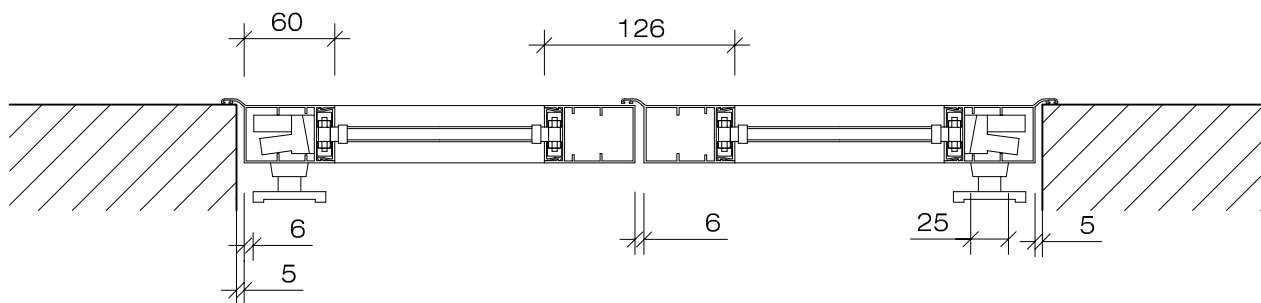
COOPERATIVA FALEGNAMERIE ASSOCIATE  
 via al Closs - cp 155 - 6593 Cadenazzo  
 tel. 091 858 00 69 - fax 091 858 00 70  
 info@usfa.ch - www.usfa.ch

gelosie in alluminio - mod. 2041  
 lamelle romboidali 42 x 9 e traverso  
 spessore gelosia 40 mm

sezioni e vista esterna  
 scala 1:5  
 febbraio 2006 - visai v.



vista esterna



COOPERATIVA FALEGNAMERIE ASSOCIATE  
 via ai Cioss - cp 155 - 6593 Cadenazzo  
 tel. 091 858 00 69 - fax 091 858 00 70  
 info@usfa.ch - www.usfa.ch

gelosie in alluminio - mod. 2050

lamelle orientabili 50 x 10 mm

spessore gelosia 40 mm

sezioni e vista esterna

scala 1:5

febbraio 2006 - visai v.