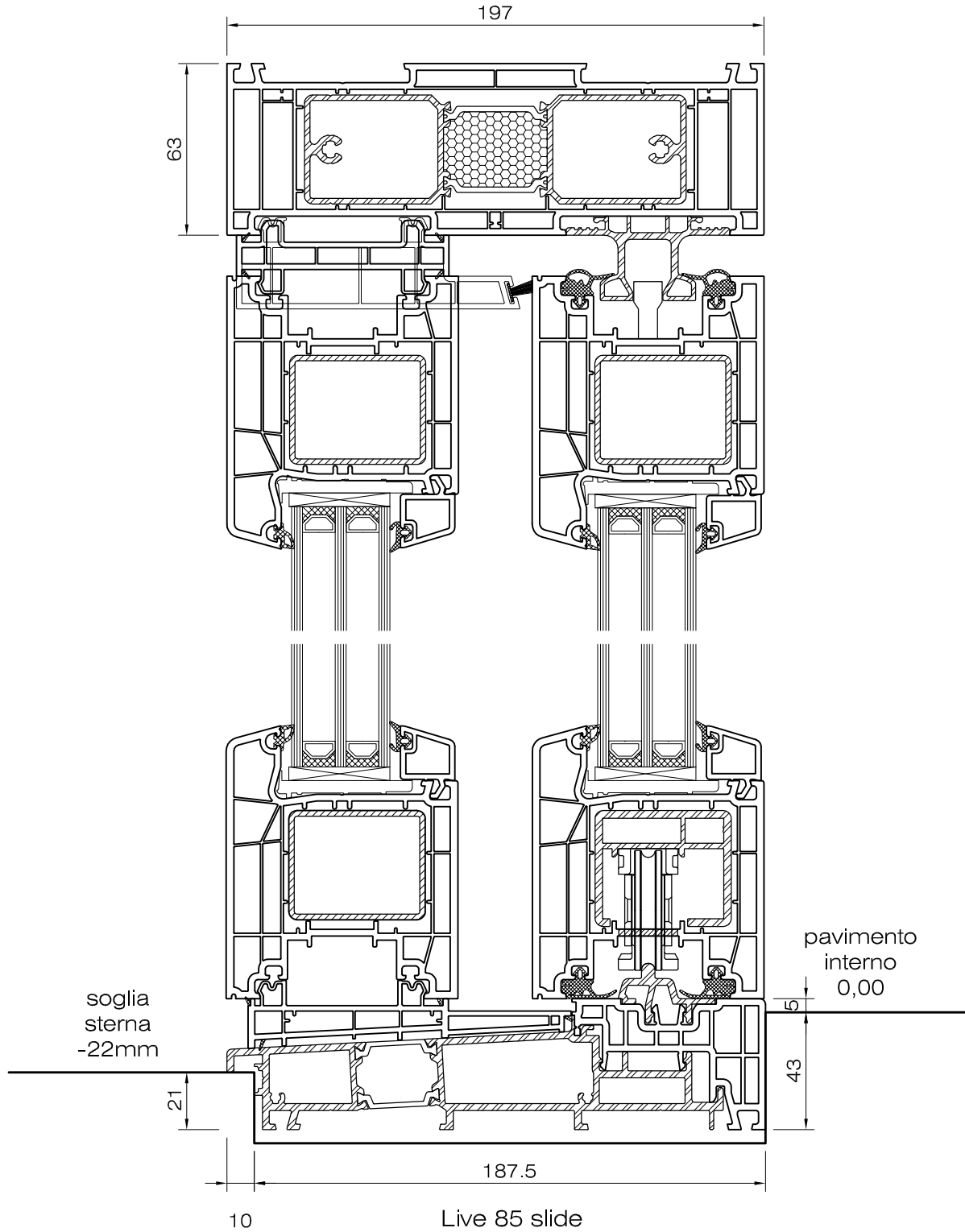


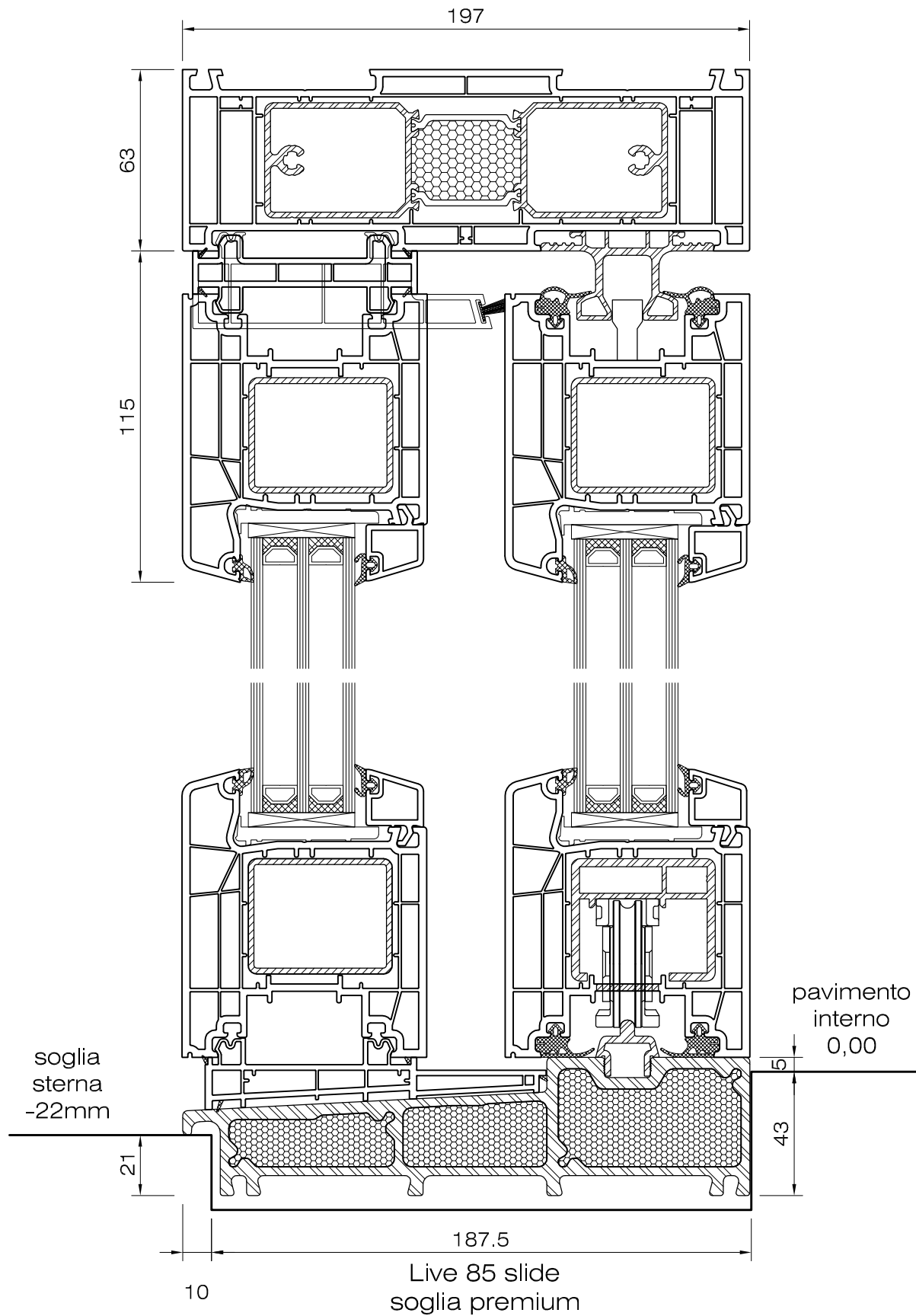


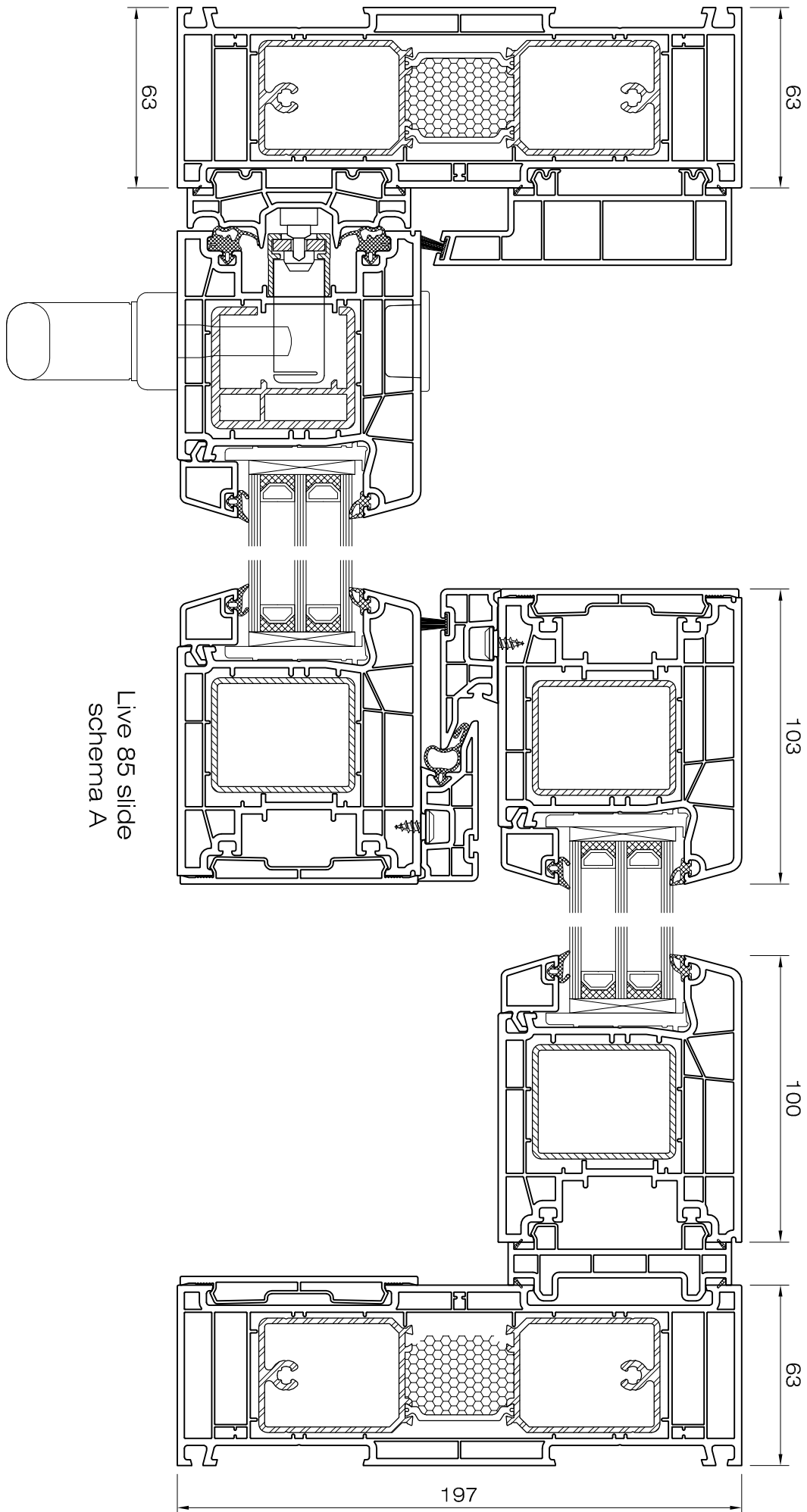
DETTAGLIO 8.1





DETTAGLIO 8.2





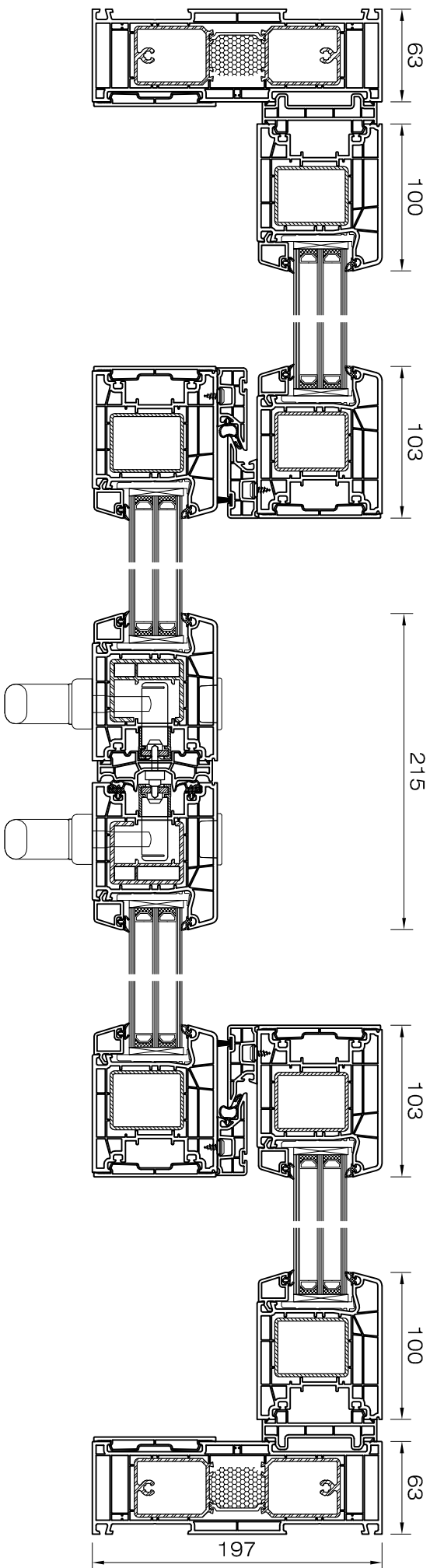
DETTAGLIO 8.3



Info@ustfa.ch - www.ustfa.ch

tel. 091 858 00 69
fax 091 858 00 70

COOPERATIVA FALEGNAMERIE ASSOCIATE
via ai Closs - cp 155
6593 Cadenazzo



Live 85 slide schema C

DETTAGLIO 8.4



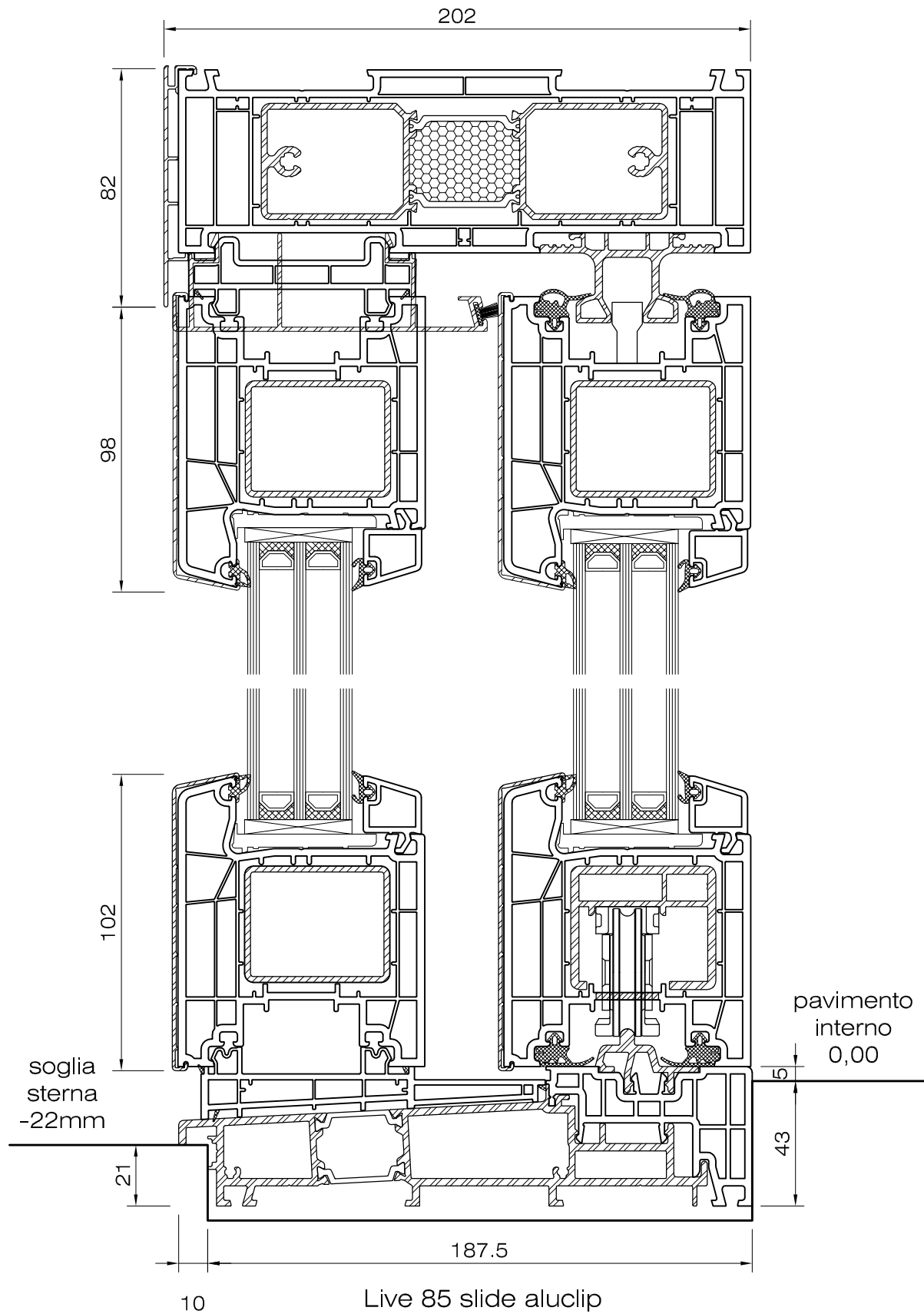
Info@ustfa.ch - www.ustfa.ch

tel. 091 858 00 69
fax 091 858 00 70

COOPERATIVA FALEGNAMERIE ASSOCIATE
via ai Cioss - cp 155
6593 Cadenazzo

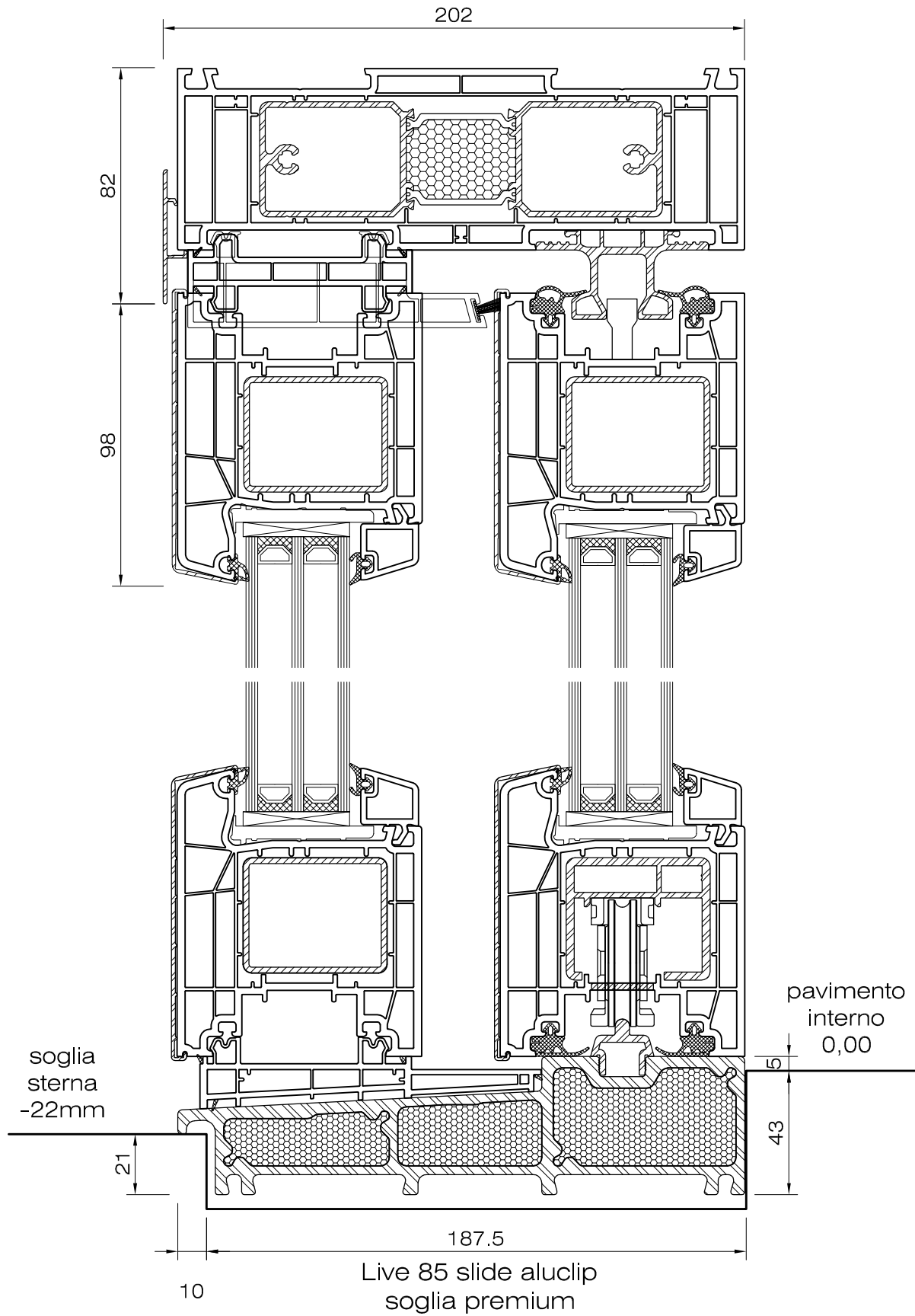


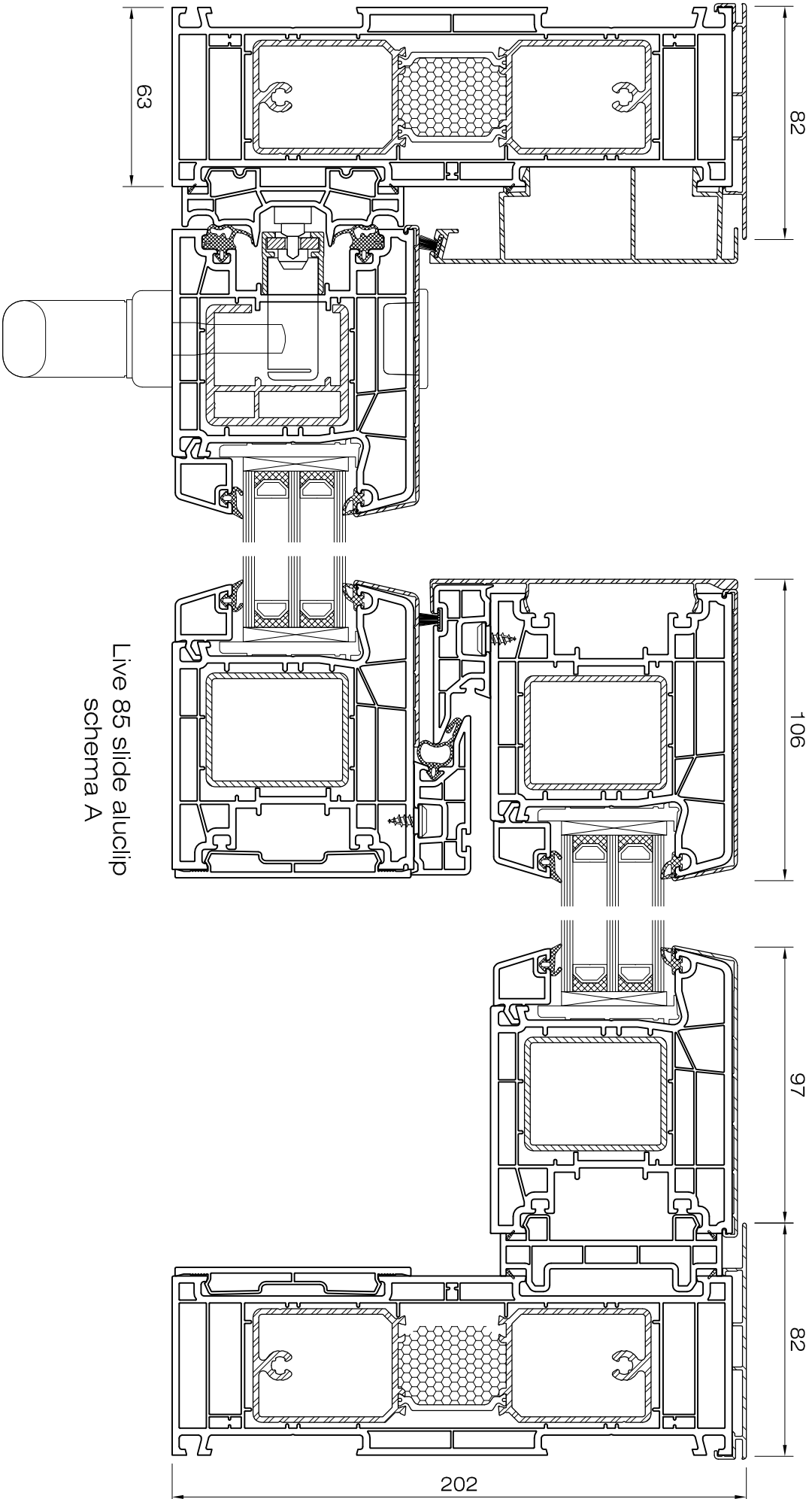
DETTAGLIO 8.5





DETTAGLIO 8.6





Live 85 slide alucilip
schema A

DETTAGLIO 8.7



COOPERATIVA FALEGNAMERIE ASSOCIATE
 via ai Closs - cp 155
 6593 Cadenazzo
 tel. 091 858 00 69
 fax 091 858 00 70
 info@ustfa.ch - www.ustfa.ch