

HSF[®]

FENSTER+TÜREN
Member of **IIN**

HSF Fenstertechnik
Jesenskéého ul. 50
SK 901 01 Malacky

Tel.: 00421 / 34 7960 122
Fax: 00421 / 34 7722 455
E-Mail: hsf@hsf.sk

www.hsf.sk



Cooperativa Falegnerie
Associate USFA
Via ai Cioss, CP 155
6593 Cadenazzo

Tel.: 091 858 00 69
Fax: 091 858 00 70
E-Mail: info@usfa.ch

www.usfa.ch

Foto © AdobeStock, HSF. Possorio presentarsi differenze di colore tra le immagini e i prodotti originali dovute alle tecnologie di stampa. Colore e struttura dei vegetamentali non sono sempre perfettamente corrispondenti a quelli originali. Con riserva di modifiche tecniche. Salvo errori di stampa e refusi tipografici.



SISTEMI PER PORTE
E FINESTRE IN
PVC E ALLUMINIO

HSF
FENSTER+TÜREN
Member of **IFN**

#WINDOW

#DIMENSION



#FEEL



#ALUPROTECT



#SLIDE

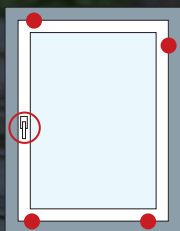




#SAFE

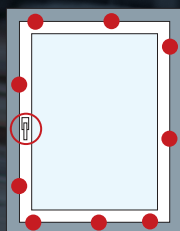
INNOVAZIONE, ALTA QUALITÀ
E COSTRUZIONE PERFETTA.

Con USFA andate sul sicuro. I vari livelli di sicurezza RC1, RC2 e RC3 vi proteggono dalle visite indesiderate.



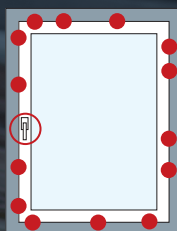
RC1

Tutti e 4 gli angoli delle finestre sono protetti da perni con testa a fungo, chiusure di sicurezza con maniglia chiudibile completa di protezione anti-foratura.



RC2

Sull'intero perimetro del battente, i perni con testa a fungo fanno presa nelle chiusure di sicurezza del telaio. Con maniglia chiudibile completa di protezione anti-foratura.



RC3

Maggiore quantità di perni di sicurezza con testa a fungo sul retro. Vetro di sicurezza superiore (PA5). Massima protezione contro le effrazioni.





AIRSAFE

L'INNOVAZIONE. AERARE
GLI AMBIENTI NON È MAI
STATO COSÌ SICURO.

AIRsafe PLUS

La comoda configurazione standard per una sana igiene della casa. Assicura un efficace ricambio dell'aria senza disperdere tutta l'energia termica dell'ambiente.

AIRsafe PREMIUM

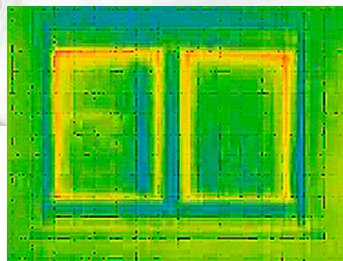
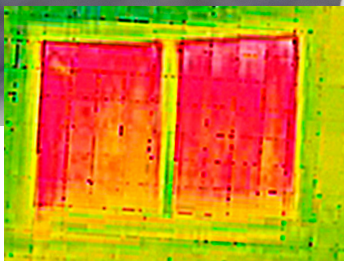
La soluzione con una ferramenta più sicura contro le effrazioni. (Certificazione RC2).





CONVENZIONALE

CON LIFE+



#ENERGY

EFFICIENZA = LIFE+
IL 40% DELLA DISPERSIONE ENERGETICA
DI UNA CASA È IMPUTABILE ALLE
FINESTRE.

ISOLAMENTO TERMICO MASSIMO:

COEFFICIENTE U_w DI 0,72 W/m²K | COEFFICIENTE U_f DI 0,94 W/m²K

Risparmio sui costi energetici e riduzione delle spese di riscaldamento. Le finestre in plastica LIFE+ sono perfette per le case a basso consumo energetico e coniugano un design moderno con una grande sicurezza ed efficienza energetica.



#SPACE

PIÙ LUCE.
PIÙ BENESSERE.

VIEW75+ e LIFE85slide con FIXFRAME consentono la realizzazione di grandi superfici architettoniche in vetro.



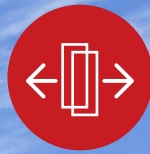


SENZA BARRIERE

Assoluta libertà di movimento per tutti. Il telaio della porta, che alla vista appare come un pavimento continuo ed omogeneo, comprende una soglia piatta per un passaggio comodo e senza impedimenti dall'interno all'esterno. Si apre e si chiude con estrema facilità, anche con elementi molto grandi.

La porta scorrevole alzante **LIFE85slide** con soglia **senza barriere** architettoniche soddisfa tutti i requisiti della norma EN18040 per l' "edilizia senza barriere".





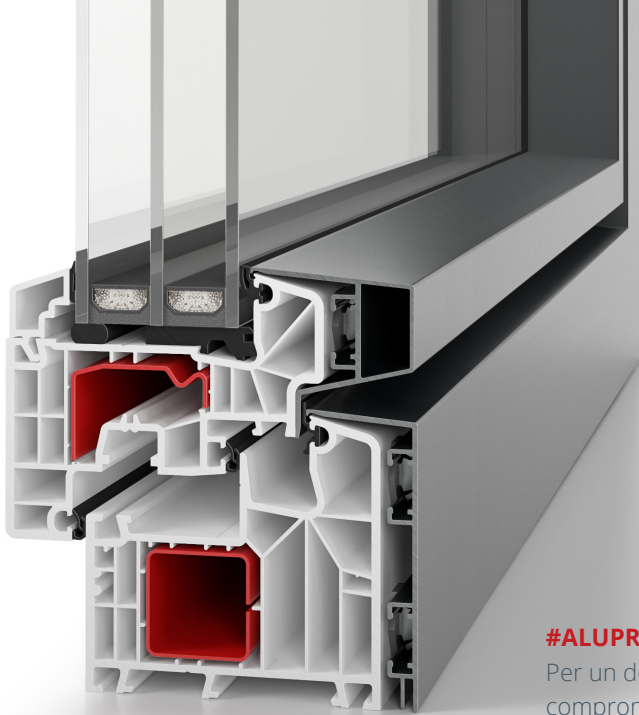
#SLIDE

LIFE85SLIDE
LA PORTA SCORREVOLE ALZANTE DA 85
MM FA ENTRARE IL SOLE NELLA VOSTRA
CASA.

Convince per la grande efficienza energetica e la sua semplicità d'uso. Si apre e si chiude facilmente e senza sforzo persino nelle dimensioni massime di 6,50 m x 2,80 m*.

*disponibile solo nella variante in PVC bianco





#ALUPROTECT

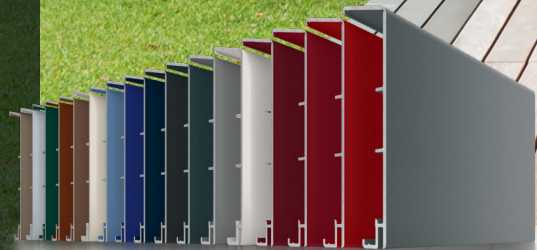
Per un design senza compromessi.
Immagine della variante a filo superficie.

Massimo livello tecnico, design accattivante e individualità.

ALUPROTECT abbina le eccellenti caratteristiche di isolamento termico di una finestra in PVC con il look moderno dell'alluminio.

#ALUPROTECT

Il profilo di copertura esterno in alluminio è disponibile in vari colori. Possibilità di colori speciali con sovrapprezzo.





#ALUPROTECT



PELLICOLE DECORATIVE
BELLE E UNICHE.
PER L'INTERNO E
L'ESTERNO.

Con l'ampia scelta di colori della gamma standard "Natura" e delle varianti speciali "Farbwelt" non ci sono limiti alla fantasia.

**Corpo base con
finitura colorata**

Per determinate combinazioni di colori è possibile un corpo base con finitura colorata (antracite, marrone chiaro, marrone scuro).





#STYLE



Le pellicole decorative in tutti i colori e strutture offrono un'ampia scelta di design.





#FEEL

WOODEC

INSPIRED BY NATURE

L'aspetto del legno naturale e un effetto tattile straordinario con tutti i vantaggi di una finestra in PVC. Sviluppata appositamente per gli interni. Perfetta somiglianza con una superficie in vero legno.



Le nostre superfici woodec sono disponibili in 3 colori.



#SILENCE

Godersi la casa senza stress. Isolamento efficace da suoni e rumori fino alla classe di protezione acustica IV.



#SAFE

Classe di resistenza RC2 nella configurazione standard per una protezione superiore dalle effrazioni. Impedisce il rapido scardinamento della finestra.



#ENERGY

Isolamento termico eccellente per ottimi bilanci energetici e spese di riscaldamento contenute.



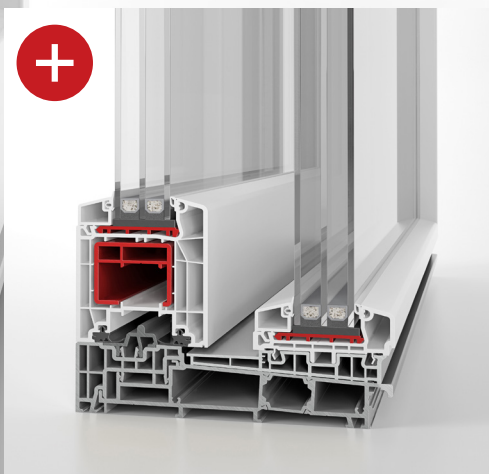
#DIMENSION

Per un effetto estetico uniforme. L'aspetto di ogni prodotto è sempre perfettamente coordinato con gli altri sistemi.



#STYLE

Tanti design interessanti e forme accattivanti nelle dimensioni più svariate. Individualità e personalizzazione di forme, materiali e colori.



#COMFORT

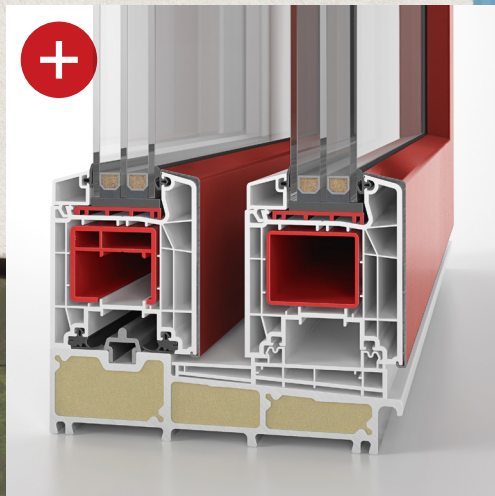
La configurazione standard utilizza soglie a pavimento con separazione termica per un isolamento termico supplementare.



VISIONE FILIGRANATA

FIXFRAME consente un profilo particolarmente stretto della vetratura fissa per aumentare ulteriormente la luminosità degli spazi abitati.

LIFE85slide



IL "PLUS" NELL'ISOLAMENTO TERMICO

La configurazione Premium di **LI-FE85slide** prevede camere con materiale espanso. Le intercapedini riempite di materiale espanso fino agli angoli offrono un isolamento termico perfetto.

LIFE85slide è disponibile anche in una variante senza barriere architettoniche. Questa soluzione garantisce libertà di movimento per tutti.



LIFE85

LIFE85 è un sistema di profili con una profondità di 85 mm. Grazie all'interazione tra la grande profondità e il design filigranato è nato un sistema di finestre che raggiunge i massimi livelli sia dal punto di vista termico che da quello estetico.

#DIMENSION

Per un effetto estetico uniforme negli ambienti della casa. L'aspetto di ogni prodotto è sempre perfettamente coordinato con gli altri sistemi.

#BONDING

Accoppiamento forte tra lastra e battente mediante incollaggio. Maggiore stabilità dell'intero profilo. Protezione superiore contro le effrazioni. Ottimo isolamento termico.

#ENERGY

Un clima naturale negli ambienti senza forti dispersioni energetiche. Isolamento termico eccellente per ottimi bilanci energetici e spese di riscaldamento contenute.



#SILENCE

Godersi la casa senza stress. Isolamento efficace da suoni e rumori fino alla classe di protezione acustica IV. Anche nelle dimensioni massime.

#STYLE

Tanti design interessanti e forme accattivanti nelle dimensioni più svariate. Individualità e personalizzazione di forme, materiali e colori.

#SAFE

Sicurezza a tutto tondo con le guarnizioni Safetech. Classe di resistenza RC2 nella configurazione standard per una protezione superiore dalle effrazioni. Impedisce il rapido scardinamento della finestra.

LIFE70+ LIFE85+

Nelle nostre linee Plus utilizziamo un materiale plastico innovativo con rinforzo in fibre di vetro (powerdur®).

Questo straordinario sistema, frutto di uno sviluppo speciale, migliora considerevolmente i coefficienti di isolamento termico.



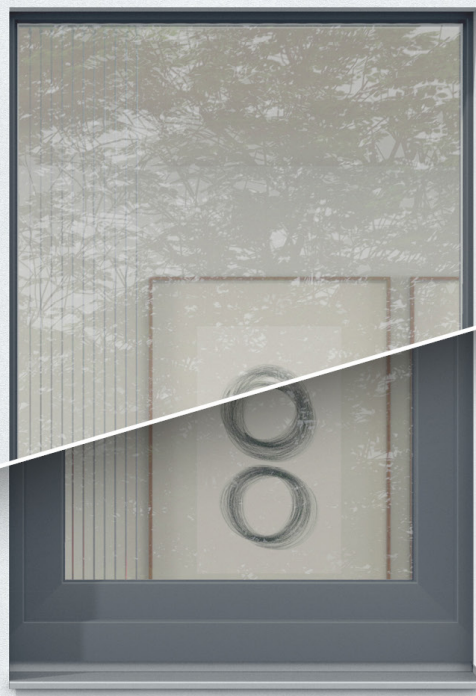
LIFE70

LIFE70, con una profondità di 70 mm, assicura caratteristiche di isolamento eccellenti e un comfort di prim'ordine. I sistemi di profili di alta qualità, inoltre, proteggono dalle effrazioni e garantiscono una sicurezza ottimale.

PANORAMICA DEI PRODOTTI

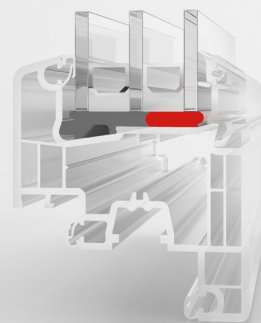
MODELLO	MATERIALE DEL RINFORZO INTERNO	SPESSORE VETRO
LIFE70	Acciaio	max. 48 mm
LIFE70+	powerdur®	max. 40 mm
LIFE85	Acciaio	max. 58 mm
LIFE85+	powerdur®	max. 50 mm

VIEW75+



#BONDING

Sviluppata appositamente per l'accoppiamento di battuta e guarnizione del vetro isolante. La posizione dell'adesivo nel fondo della battuta consente una ripartizione ottimale del carico nel profilo del battente.



#DESIGN

LA FINESTRA DEL FUTURO.
UN'EFFICIENTE SOLUZIONE
DI DESIGN CHE MASSIMIZZA
L'EFFICACIA.

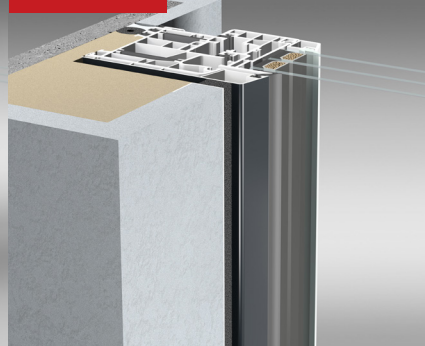
Estetica superiore, eccellente isolamento termico, grande efficienza. Design architettonico nel nuovo look filigranato. Aumenta la penetrazione della luce e l'energia termica prodotta dal sole.



Finestra tradizionale



VIEW75+



MENO = PIÙ

Il telaio scompare quasi completamente dietro l'isolamento esterno. Dall'esterno si vede solo una parte minima di telaio intorno alla lastra di vetro.





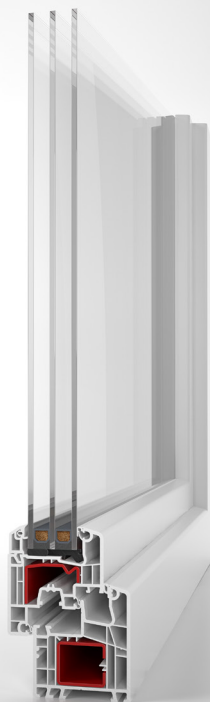
GRANDE VARIETÀ DI DESIGN

SOLUZIONI DI
DESIGN EFFICIENTI.



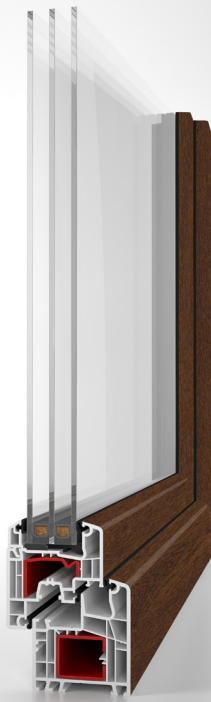
WOODEC con l'aspetto del legno e un effetto tattile straordinario per gli interni

#STANDARD



DISPONIBILE IN
PVC BIANCO

#DEKORE



DISPONIBILE IN PELLICOLE
DECORATIVE EFFETTO LEGNO/RAL

#ALUPROTECT



DISPONIBILE IN CARTER IN ALLUMINIO
VERNICIATO A POLVERE RAL

USFAWINDOW

TUTTI I DETTAGLI IN SINTESI.

U_w (w = window) – coefficiente totale della finestra U_g (g = glazing) – coefficiente U della parte in vetro U_f (f = frame) – coefficiente U del telaio Ψ valore di installazione non considerato

SISTEMA	VETRO						
	Coefficiente U_f [W/(m ² K)]	Coefficiente Ψ_g	Coefficiente U_g [W/(m ² K)]				
			1,1	1,0	0,7	0,6	0,5
LIFE70	1,20		Coefficiente U_w [W/(m ² K)]				
		Alu	1,30	1,20	1,00	0,97	0,91
		TGI-Spacer	1,20	1,20	0,97	0,90	0,83
		Superspacer	1,20	1,10	0,95	0,88	0,81
LIFE70+	1,00		Coefficiente U_w [W/(m ² K)]				
		Alu	1,20	1,20	0,96	0,89	0,82
		TGI-Spacer	1,20	1,10	0,89	0,82	0,75
		Superspacer	1,10	1,10	0,86	0,79	0,72
VIEW75+	1,00		Coefficiente U_w [W/(m ² K)]				
		Alu	1,20	1,20	0,96	0,89	0,82
		TGI-Spacer	1,20	1,10	0,89	0,82	0,75
		Superspacer	1,10	1,10	0,86	0,79	0,72
LIFE85	1,00		Coefficiente U_w [W/(m ² K)]				
		Alu	1,20	1,20	0,97	0,90	0,83
		TGI-Spacer	1,20	1,10	0,90	0,83	0,76
		Superspacer	1,10	1,10	0,87	0,80	0,74
LIFE85+	0,94		Coefficiente U_w [W/(m ² K)]				
		Alu	1,20	1,20	0,95	0,88	0,81
		TGI-Spacer	1,10	1,10	0,88	0,81	0,74
		Superspacer	1,10	1,10	0,85	0,78	0,72
LIFE85slide Standard	1,40		Coefficiente U_w [W/(m ² K)]				
		Alu	1,30	1,20	1,00	0,92	0,85
		TGI-Spacer	1,20	1,20	0,95	0,87	0,80
		Superspacer	1,20	1,20	0,93	0,86	0,78
LIFE85slide Premium	1,20		Coefficiente U_w [W/(m ² K)]				
		Alu	1,20	1,20	0,95	0,87	0,80
		TGI-Spacer	1,20	1,10	0,90	0,82	0,75
		Superspacer	1,20	1,10	0,88	0,80	0,73



